



Thinking of you
Electrolux



EUN2244AOW

CS	MRAZNIČKA	NÁVOD K POUŽITÍ	2
NO	FRYSER	BRUKSANVISNING	18
PT	CONGELADOR	MANUAL DE INSTRUÇÕES	33



OBSAH

1. BEZPEČNOSTNÍ INFORMACE.....	3
2. BEZPEČNOSTNÍ POKYNY.....	4
3. PROVOZ.....	6
4. DENNÍ POUŽÍVÁNÍ.....	8
5. TIPY A RADY.....	9
6. ČIŠTĚNÍ A ÚDRŽBA.....	10
7. ODSTRAŇOVÁNÍ ZÁVAD.....	10
8. INSTALACE.....	13
9. ZVUKY.....	15
10. TECHNICKÉ INFORMACE.....	16

MYSLÍME NA VÁS

Děkujeme, že jste si zakoupili spotřebič značky Electrolux. Vybrali jste si produkt, se kterým jsou spjaty desítky let profesionálních zkušeností a inovací. Tento důmyslný a stylový spotřebič byl navržen s ohledem na jeho uživatele. Kdykoliv jej proto používáte, můžete se spolehnout, že pokaždé dosáhnete skvělých výsledků.

Vítá Vás Electrolux.

Navštivte naše stránky ohledně:



Rady ohledně používání, brožury, poradce při potížích, servisních informací:
www.electrolux.com



Registrace vašeho spotřebiče, kterou získáte lepší servis:
www.registerelectrolux.com



Nákupu příslušenství, spotřebního materiálu a originálních náhradních dílů pro váš spotřebič:
www.electrolux.com/shop


PÉČE O ZÁKAZNÍKY A SERVIS

Doporučujeme používat originální náhradní díly.

Při kontaktu se servisním střediskem se ujistěte, že máte k dispozici následující údaje: Model, výrobní číslo (PNC), sériové číslo.

Tyto informace jsou uvedeny na typovém štítku.

 Upozornění / Důležité bezpečnostní informace

 Všeobecné informace a rady

 Poznámky k ochraně životního prostředí

Změny vyhrazeny.

1. ⚠ BEZPEČNOSTNÍ INFORMACE

Tento návod si pečlivě přečtete ještě před instalací spotřebiče a jeho prvním použitím. Výrobce nezodpovídá za škody a zranění způsobená nesprávnou instalací či chybným používáním. Návod k použití vždy uchovávejte spolu se spotřebičem pro jeho budoucí použití.

1.1 Bezpečnost dětí a postižených osob

- Tento spotřebič smí používat děti starší osmi let nebo osoby se sníženými fyzickými, smyslovými nebo duševními schopnostmi nebo osoby bez patřičných zkušeností a znalostí, pouze pokud tak činí pod dozorem nebo vedením, které zohledňuje bezpečný provoz spotřebiče, a pokud rozumí rizikům spojeným s provozem spotřebiče.
- Nenechte děti hrát si se spotřebičem.
- Čištění a uživatelskou údržbu spotřebiče by neměly provádět děti bez dozoru.
- Všechny obaly uschovejte z dosahu dětí.

1.2 Všeobecné bezpečnostní informace

- Tento spotřebič je určen pro použití v domácnosti a pro následující způsoby použití:
 - Ve farmářských domech, v kuchyňkách pro zaměstnance v obchodech, kancelářích a jiných pracovních prostředích
 - Pro zákazníky hotelů, motelů, penzionů a jiných ubytovacích zařízení
- Udržujte volně průchodné větrací otvory na povrchu spotřebiče nebo kolem vestavěného spotřebiče.
- K urychlení odmrazování nepoužívejte mechanické ani jiné pomocné prostředky, které nejsou doporučeny výrobcem.
- Nepoškozujte chladicí okruh.

- V prostoru chladicích spotřebičů nepoužívejte jiné elektrické přístroje, než typy schválené k tomuto účelu výrobcem.
- K čištění spotřebiče nepoužívejte proud vody nebo páru.
- Vyčistěte spotřebič vlhkým měkkým hadrem. Používejte pouze neutrální mycí prostředky. Nepoužívejte prostředky s drsnými částicemi, drátěnky, rozpouštědla nebo kovové předměty.
- V tomto spotřebiči neuchovávejte výbušné směsi, jako např. aerosolové spreje s hořlavým hnacím plynem.
- Jestliže je poškozený přívodní kabel, smí ho vyměnit pouze výrobce, servisní technik nebo osoba s podobnou příslušnou kvalifikací, jinak by mohlo dojít k úrazu.

2. BEZPEČNOSTNÍ POKYNY

2.1 Instalace



UPOZORNĚNÍ!

Tento spotřebič smí instalovat jen kvalifikovaná osoba.

- Odstraňte veškerý obalový materiál.
- Poškozený spotřebič neinstalujte ani nepoužívejte.
- Řiďte se pokyny k instalaci dodanými spolu s tímto spotřebičem.
- Při přemísťování spotřebiče buďte vždy opatrní, protože je těžký. Vždy noste ochranné rukavice.
- Přesvědčte se, že vzduch může okolo spotřebiče volně proudit.
- Počkejte alespoň čtyři hodiny, než spotřebič připojíte k napájení. Olej tak může natéct zpět do kompresoru.
- Neinstalujte spotřebič v blízkosti topidel, sporáků, trub či varných desek.
- Zadní stěna spotřebiče musí být umístěna směrem ke zdi.
- Neinstalujte spotřebič tam, kde by se dostal do přímého slunečního světla.
- Neinstalujte spotřebič v příliš vlhkých či příliš chladných místech, jako jsou přístavby, garáže či vinné sklepy.

- Při přemísťování spotřebiče jej nadzdvihněte za přední okraj, abyste zabránili poškrábání podlahy.

2.2 Připojení k elektrické síti



UPOZORNĚNÍ!

Hrozí nebezpečí požáru nebo úrazu elektrickým proudem.

- Spotřebič musí být uzemněn.
- Veškerá elektrická připojení by měla být provedena kvalifikovaným elektrikářem.
- Zkontrolujte, zda údaje o napájení na typovém štítku souhlasí s parametry elektrické sítě. Pokud tomu tak není, obraťte se na kvalifikovaného elektrikáře.
- Vždy používejte správně instalovanou síťovou zásuvku s ochranou proti úrazu elektrickým proudem.
- Nepoužívejte rozbočovací zástrčky ani prodlužovací kabely.
- Dbejte na to, abyste nepoškodili elektrické součásti (např. napájecí kabel, síťovou zástrčku, kompresor). Při výměně elektrických součástí se obraťte na autorizované servisní

středisko či kvalifikovaného elektrikáře.

- Napájecí kabel musí zůstat pod úrovní síťové zástrčky.
- Síťovou zástrčku zapojte do síťové zásuvky až na konci instalace spotřebiče. Po instalaci musí zůstat síťová zástrčka nadále dostupná.
- Neodpojujte spotřebič ze zásuvky tahem za kabel. Vždy tahejte za zástrčku.

2.3 Použití spotřebiče



UPOZORNĚNÍ!

Hrozí nebezpečí zranění, popálení, úrazu elektrickým proudem nebo požáru.

- Neměňte technické parametry tohoto spotřebiče.
- Do spotřebiče nevkládejte jiná elektrická zařízení (jako např. výrobky zmrzliny), pokud nejsou výrobcem označena jako použitelná.
- Dbejte na to, abyste nepoškodili chladicí okruh. Obsahuje isobutan (R600a) - zemní plyn, který je dobře snášen životním prostředím. Tento plyn je hořlavý.
- Pokud dojde k poškození chladicího okruhu, ujistěte se, že se v místnosti nenachází zdroje otevřeného ohně či možného vznícení. Místnost vyvětrejte.
- Zabraňte kontaktu horkých předmětů s plastovými částmi spotřebiče.
- Do mrazicího oddílu nevkládejte sycené nápoje. V nádobě takových nápojů by vznikl přetlak.
- Ve spotřebiči neuchovávejte hořlavé plyny a kapaliny.
- Do spotřebiče, do jeho blízkosti nebo na spotřebič neumísťujte hořlavé předměty nebo předměty obsahující hořlavé látky.
- Nedotýkejte se kompresoru či kondenzátoru. Jsou horké.
- Nedotýkejte se a neodstraňujte předměty či potraviny z mrazicího

oddílu, pokud máte mokré či vlhké ruce.

- Nezmrazujte znovu potraviny, které byly rozmražené.
- Dodržujte skladovací pokyny uvedené na balení mražených potravin.

2.4 Čištění a údržba



UPOZORNĚNÍ!

Hrozí nebezpečí poranění nebo poškození spotřebiče.

- Před čištěním nebo údržbou spotřebič vždy vypněte a vytáhněte síťovou zástrčku ze zásuvky.
- Tento spotřebič obsahuje uhlovodíky v chladicí jednotce. Údržbu a doplnění jednotky smí provádět pouze kvalifikovaná osoba.
- Pravidelně kontrolujte vypouštěcí otvor spotřebiče a v případě potřeby jej vyčistěte. Jestliže je otvor ucpaný, bude se na dně spotřebiče shromažďovat voda.

2.5 Likvidace



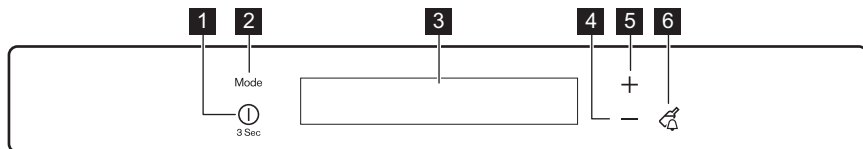
UPOZORNĚNÍ!

Hrozí nebezpečí úrazu či udušení.

- Odpojte spotřebič od elektrické sítě.
- Odřízněte a vyhodte síťový kabel.
- Odstraňte dveře, abyste zabránili uvěznění dětí a domácích zvířat ve spotřebiči.
- Chladicí okruh a izolační materiály tohoto spotřebiče neškodí ozonové vrstvě.
- Izolační pěna obsahuje hořlavé plyny. Pro informace ohledně správné likvidace spotřebiče se obraťte na místní úřady.
- Nepoškoďte část chladicí jednotky, která se nachází blízko výměníku tepla.

3. PROVOZ

3.1 Ovládací panel



1 Tlačítko ON/OFF

2 Tlačítko Mode

3 Displej

4 Tlačítko nižší teploty

5 Tlačítko vyšší teploty

6 Tlačítko DrinksChill

A) Ukazatel výstrahy

B) Funkce EcoMode pro mrazničku

C) Funkce FastFreeze

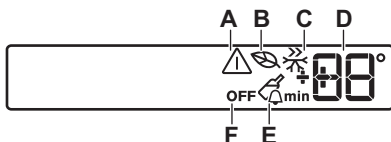
D) Ukazatel teploty mrazničky

E) Funkce DrinksChill

F) Režim OFF mrazničky

Přednastavený zvuk tlačítek lze zesílit současným stisknutím tlačítka Mode a tlačítka nižší teploty na několik sekund. Změnu je možné vrátit.

Displej



3.2 Zapnutí spotřebiče

Síťovou zástrčku zapojte do zásuvky.

1. Pokud je displej vypnutý, stiskněte tlačítko ON/OFF.

Ukazatele teploty ukazují nastavenou výchozí teplotu.

2. Po několika sekundách by se mohla spustit zvuková výstraha. Vypnutí zvukové výstrahy viz část „Výstraha vysoké teploty“. Pokud se na displeji zobrazí "DEMO", spotřebič se nachází v režimu demo. Řiďte se pokyny v „Odstraňování závad“.



Chcete-li zvolit jinou teplotu, prostudujte si oddíl „Regulace teploty“.

3.3 Vypnutí spotřebiče

Na tři sekundy stiskněte ON/OFF.

Displej se vypne.

Spotřebič odpojte od elektrické sítě vytáhnutím zástrčky ze síťové zásuvky.

3.4 Regulace teploty

Nastavenou teplotu v mrazničce lze změnit stisknutím tlačítka teploty.

Nastavená výchozí teplota: -18 °C v mrazničce.

Ukazatel teploty zobrazuje nastavenou teplotu.

Nastavené teploty bude dosaženo do 24 hodin.



Nastavené teploty zůstanou uloženy i při výpadku proudu.

3.5 Režim DrinksChill

Pomocí režimu DrinksChill nastavíte, aby ve stanovený moment zazněla zvuková výstraha (například, když na určitou dobu potřebujete nechat vychladnout připravovanou směs nebo když potřebujete připomenout, že máte v mrazničce uložené lahve k rychlému zchlazení).


1. Funkci zapnete stisknutím tlačítka DrinksChill.


Zobrazí se ukazatel DrinksChill. Časovač zobrazí nastavenou hodnotu (30 minut).

2. Stisknutím tlačítka nastavení nižší nebo vyšší teploty upravte nastavenou hodnotu časovače v rozsahu od 1 do 90 minut.

Zobrazí se ukazatel časovače (min). Na konci odpočítávání času zabliká ukazatel DrinksChill a rozezná se zvuková signalizace.

3. Vyndejte všechny nápoje z mrazničky.
4. Stisknutím tlačítka DrinksChill vypnete zvukovou signalizaci a funkci vypnete.

 Funkci je možné kdykoli během odpočítávání vypnout stisknutím tlačítka DrinksChill. Ukazatel DrinksChill se přestane zobrazovat.

 Nastavenou dobu lze kdykoliv během odpočtu změnit současným stisknutím tlačítek nižší a vyšší teploty.

3.6 Režim FastFreeze


Funkce se automaticky vypne za 52 hodin.

1. Chcete-li funkci zapnout, opakovaně stiskněte tlačítko Mode, dokud se nezobrazí příslušná ikona.

Zobrazí se ukazatel FastFreeze.

2. Chcete-li funkci vypnout, stisknutím tlačítka Mode zvolte jinou funkci nebo tlačítko Mode několikrát stiskněte, dokud se nepřestanou zobrazovat všechny speciální ikony.

Ukazatel FastFreeze se přestane zobrazovat.

 Tato funkce se vypne při nastavení jiné teploty mrazničky.


3.7 EcoMode

Optimálních podmínek pro uskladnění potravin dosáhnete zvolením režimu EcoMode.

1. Chcete-li funkci zapnout, opakovaně stiskněte tlačítko Mode, dokud se nezobrazí příslušná ikona.

Ukazatel teploty udává nastavenou teplotu v mrazničce: -18 °C.

2. Chcete-li funkci vypnout, stisknutím tlačítka Mode zvolte jinou funkci nebo tlačítko Mode několikrát stiskněte, dokud se nepřestanou zobrazovat všechny speciální ikony.

 Tato funkce se vypne zvolením jiné nastavené teploty.

3.8 Výstraha vysoké teploty

Zvýšení teploty v mrazicím oddílu (například z důvodu předchozího výpadku proudu nebo otevření dveří) je signalizováno:


- blikajícími ukazateli výstrahy a teploty mrazničky;
- zvukovým signálem.

Výstrahu vynulujete stisknutím kteréhokoliv tlačítka.

Zvukový signál se vypne.

Ukazatel teploty mrazničky na několik sekund zobrazí nejvyšší dosaženou teplotu. Poté opět zobrazuje nastavenou teplotu.

Ukazatel výstrahy bude stále blikat, dokud nedojde k obnovení normálních provozních podmínek.

 Pokud podmínky výstrahy pominou, ukazatel výstrahy se přestane zobrazovat.

3.9 Výstraha otevřených dveří

Zvuková výstraha se spustí, jsou-li dveře spotřebiče otevřené několik minut.

Výstraha otevřených dveří je signalizována:

- blikajícím ukazatelem výstrahy;
- zvukovou signalizací.

Po obnovení normálních podmínek (zavřené dveře) se výstraha vypne.

4. DENNÍ POUŽÍVÁNÍ

4.1 Zmrazování čerstvých potravin

Mrazicí oddíl se hodí pro zmrazování čerstvých potravin a pro dlouhodobé uložení zmrazených a hlubokozmrazených potravin.

Chcete-li zmrazit menší množství čerstvých potravin, je nutné změnit výchozí nastavení.

Chcete-li zmrazit čerstvé potraviny, zapněte funkci FastFreeze minimálně 24 hodin před uložením zmrazených potravin do mrazicího oddílu.

Vložte čerstvé potraviny ke zmrazení do prostředního oddílu.

Maximální množství čerstvých potravin, které je možné zmrazit za 24 hodin, je uvedeno na **typovém štítku** uvnitř spotřebiče.

Zmrazování trvá 24 hodin: po tuto dobu nevkládejte do spotřebiče žádné další potraviny ke zmrazení.

Když je zmrazování potravin dokončeno, zvolte opět požadovanou teplotu (viz „Funkce FastFreeze“).

4.2 Uskladnění zmrazených potravin

Po prvním spuštění spotřebiče nebo po jeho dlouhodobé odstávce nechte spotřebič před vložením potravin běžet nejméně dvě hodiny na vyšší nastavení.

Během fáze výstrahy je možné zvukovou signalizaci vypnout stisknutím jakéhokoliv tlačítka.



V případě náhodného rozmrazení, například z důvodu výpadku proudu, a pokud výpadek proudu trval delší dobu, než je uvedeno v tabulce technických údajů, je nutné rozmrazené potraviny rychle spotřebovat nebo ihned uvařit či upéct a potom opět zmrazit (po ochlazení).

4.3 Akumulátory chladu

Mraznička obsahuje nejméně jeden akumulátor chladu, který prodlužuje dobu uchování potravin v případě výpadku proudu nebo poruchy.

4.4 Výroba kostek ledu

Spotřebič je vybaven jednou nebo více nádobkami pro výrobu kostek ledu.



K vyjmutí nádobek z mrazničky nepoužívejte kovové nástroje.

1. Nádobky naplňte vodou.
2. Nádobky na led vložte do mrazicího oddílu.

4.5 Rozmrazování

Hluboce zmrazené nebo zmrazené potraviny je možné před použitím rozmrazit v chladničce nebo při pokojové teplotě, podle toho, kolik na to máte času.

Malé kousky lze dokonce tepelně upravovat ještě zmrazené, přímo z mrazničky: čas přípravy bude ale v takovém případě delší.

5. TIPY A RADY

5.1 Normální provozní zvuky

Následující zvuky jsou během chodu spotřebiče běžné:

- Když je čerpána chladicí kapalina, můžete z cívek slyšet zvuk slabého bublání či zurčení.
- Když se čerpá chladicí kapalina, může to být doprovázeno drněním nebo pulsujícím zvukem kompresoru.
- Náhlý praskavý zvuk zevnitř spotřebiče, představuje přirozený, nijak nebezpečný fyzikální jev způsobený tepelnou roztažností.
- Když se kompresor spustí nebo vypne, můžete zaslechnout slabé cvakání regulátoru teploty.

5.2 Tipy pro úsporu energie

- Neotvírejte často dveře, ani je nenechávejte otevřené déle, než je nezbytně nutné.
- Jestliže je okolní teplota vysoká, regulátor teploty je na vyšším nastavení a spotřebič je zcela zaplněný, může kompresor běžet nepřetržitě a na výparníku se pak tvoří námraza nebo led. V tomto případě je nutné nastavit regulátor teploty na nižší nastavení, aby se spotřebič automaticky odmrazil, a tím snížil spotřebu energie.
- Nevyndávejte akumulátory chladu, jsou-li u modelu, z koše na zmrazování potravin.

5.3 Tipy pro zmrazování potravin

K dosažení dokonalého zmrazování dodržujte následující důležité rady:

- maximální množství potravin, které je možné zmrazit za 24 hodin je uvedeno na typovém štítku;
- zmrazovací postup trvá 24 hodin. V této době nepřidávejte žádné další potraviny ke zmrazení;

- mrazte pouze potraviny prvotřídní kvality, čerstvé a dokonale očištěné;
- potraviny si připravte v malých porcích, aby se mohly rychle a zcela zmrazit, a bylo pak možné rozmrazit pouze požadované množství;
- zabalte potraviny do alobalu nebo polyetylénu a přesvědčte se, že jsou balíčky vzduchotěsné;
- čerstvé, nezmrazené potraviny se nesmí dotýkat již zmrazených potravin, protože by zvýšily jejich teplotu;
- libové potraviny vydrží uložené déle a v lepším stavu, než tučné; sůl zkracuje délku bezpečného skladování potravin;
- vodové zmrzliny mohou při konzumaci okamžitě po vyjmutí z mrazicího oddílu způsobit v ústech a na pokožce popáleniny mrazem;
- doporučujeme napsat na každý balíček viditelně datum uskladnění, abyste mohli správně dodržet dobu uchování potravin.

5.4 Tipy pro skladování zmrazených potravin

K dosažení nejlepšího výkonu zakoupeného spotřebiče dodržujte následující podmínky:

- vždy si při nákupu ověřte, že zakoupené zmrazené potraviny byly prodejcem správně skladovány;
- zajistěte, aby zmrazené potraviny byly z obchodu přineseny v co nejkratším možném čase;
- neotvírejte často dveře, ani je nenechávejte otevřené déle, než je nezbytně nutné;
- již rozmrazené potraviny se rychle kazí a nesmí se znovu zmrazovat;
- nepřekračujte dobu skladování uvedenou výrobcem na obalu.

6. ČIŠTĚNÍ A ÚDRŽBA



UPOZORNĚNÍ!

Viz kapitoly o bezpečnosti.

6.1 Obecná upozornění



POZOR!

Před každou údržbou nebo čištěním spotřebič odpojte od elektrické sítě.



Tento spotřebič obsahuje plynné uhlovodíky v chladicím okruhu; údržbu a doplnění smějí provádět pouze oprávněný a kvalifikovaný technik.



Příslušenství a součásti spotřebiče nejsou vhodné pro mytí v myčce nádobí.

6.2 Pravidelné čištění



POZOR!

Nehýbejte s žádnými trubkami nebo kabely uvnitř spotřebiče, netahejte za ně a nepoškozujte je.



POZOR!

Dbejte na to, abyste nepoškodili chladicí systém.



POZOR!

Při přemísťování skříně spotřebiče ji nadzdvihněte za přední okraj, abyste zabránili poškrábání podlahy.

Spotřebič je nutné pravidelně čistit:

1. Vnitřek a všechno vnitřní příslušenství omyjte vlažnou vodou s

trochou neutrálního mycího prostředku.

2. Pravidelně kontrolujte těsnění dveří a otírejte je, aby bylo čisté, bez usazených nečistot.
3. Vše důkladně opláchněte a osušte.
4. Jsou-li dostupné, vyčistěte kondenzátor a kompresor na zadní straně spotřebiče kartáčem. Zlepší se tím výkon spotřebiče a sníží spotřeba energie.

6.3 Odmrazování mrazničky

Mrazicí oddíl je beznámrazový. To znamená, že se v zapnutém spotřebiči nevytváří námraza ani na vnitřních stěnách, ani na potravinách.

Zajišťuje to nepřetržitá cirkulace chladného vzduchu uvnitř oddílu automaticky řízeným ventilátorem.

6.4 Vyřazení spotřebiče z provozu

Jestliže spotřebič nebudete po dlouhou dobu používat, proveďte následná opatření:

1. Odpojte spotřebič od elektrické sítě.
2. Vyjměte všechny potraviny.
3. Vyčistěte spotřebič a všechno příslušenství.
4. Nechte dveře pootevřené, abyste zabránili vzniku nepříjemných pachů.



UPOZORNĚNÍ!

Pokud necháte spotřebič zapnutý, požádejte někoho, aby jej občas zkontroloval, zda se uchovávaný obsah nekazí, např. z důvodu výpadku proudu.

7. ODSTRAŇOVÁNÍ ZÁVAD



UPOZORNĚNÍ!

Viz kapitoly o bezpečnosti.

7.1 Co dělat, když...

Problém	Možná příčina	Řešení
Spotřebič nefunguje.	Spotřebič je vypnutý.	Zapněte spotřebič.
	Zástrčka není správně zasunutá do zásuvky.	Zasuňte zástrčku správně do zásuvky.
	Zásuvka není pod proudem.	Zasuňte do zásuvky zástrčku jiného elektrického spotřebiče. obraťte se na kvalifikovaného elektrikáře.
Spotřebič je hlučný.	Spotřebič není správně postaven.	Zkontrolujte stabilní polohu spotřebiče.
Je spuštěna optická či zvuková výstraha.	Spotřebič byl zapnut nedávno nebo teplota je ještě příliš vysoká.	Viz „Výstraha otevřených dveří“, „Výstraha vysoké teploty“.
	Teplota ve spotřebiči je příliš vysoká.	Viz „Výstraha otevřených dveří“, „Výstraha vysoké teploty“.
	Dveře jsou otevřené.	Zavřete dveře.
	Teplota ve spotřebiči je příliš vysoká.	Obraťte se na kvalifikovaného elektrikáře nebo na nejbližší autorizované servisní středisko.
Na displeji teploty se zobrazí obdélníkový symbol namísto číslic.	Problém s teplotním snímačem.	Obraťte se na nejbližší autorizované servisní středisko (chladicí systém bude potraviny nadále chladit, ale nebude možné nastavit teplotu).
Kompresor funguje nepřetržitě.	Nesprávně nastavená teplota.	Viz pokyny v části „Provoz“.
	Uložili jste příliš velké množství potravin najednou.	Počkejte několik hodin a pak znovu zkontrolujte teplotu.
	Teplota v místnosti je příliš vysoká.	Viz tabulka klimatické třídy na typovém štítku.
	Vložili jste do spotřebiče příliš teplé potraviny.	Před uložením nechte potraviny vychladnout na teplotu místnosti.
	Dveře nejsou správně zavřené.	Viz „Zavření dveří“.
	Funkce FastFreeze je zapnutá.	Viz „Funkce FastFreeze“.

Problém	Možná příčina	Řešení
Příliš mnoho námrazy a ledu.	Dveře nejsou správně zavřené nebo je deformované či znečištěné těsnění.	Viz „Zavření dveří“.
Po stisknutí FastFreeze nebo po změně teploty se kompresor nespustí okamžitě.	Toto je normální jev, který nepředstavuje poruchu spotřebiče.	Kompresor se spouští až po určité době.
Na podlaze teče voda.	Vývod rozmražené vody (kondenzátu) neústí do odpařovací misky nad kompresorem.	Vložte vývod rozmražené vody (kondenzátu) do odpařovací misky.
Teplotu nelze nastavit.	Je zapnutá funkce FastFreeze nebo ShoppingMode.	Ručně vypněte funkci FastFreeze nebo ShoppingMode, či případně vyčkejte s nastavením teploty, dokud se daná funkce neresetuje automaticky. Viz „Funkce FastFreeze nebo ShoppingMode“.
Na displeji se zobrazí DEMO.	Spotřebič je v režimu Demo.	Držte Mode stisknuté na asi 10 sekund, dokud nezazní dlouhý zvukový signál a displej se na krátkou chvíli nevypne.
Teplota ve spotřebiči je příliš nízká/vysoká.	Není správně nastavený regulátor teploty.	Nastavte vyšší/nížší teplotu.
	Teplota potravin je příliš vysoká.	Před uložením nechte potraviny vychladnout na teplotu místnosti.
	Otvírali jste často dveře.	Dveře otevírejte jen v případě potřeby.
	Funkce FastFreeze je zapnutá.	Viz „Funkce FastFreeze“.
	Ve spotřebiči neobíhá chladný vzduch.	Zkontrolujte, zda ve spotřebiči může dobře obíhat chladný vzduch.



Pokud tyto rady nevedou ke kýženému výsledku, zavolejte nejbližší autorizované servisní středisko.

7.2 Zavření dveří

1. Vyčistěte těsnění dveří.
2. Pokud je to nutné, dveře seřídte. Řiďte se pokyny v části „Instalace“.
3. V případě potřeby vadné těsnění dveří vyměňte. Obrat'te se na autorizované servisní středisko.

8. INSTALACE

8.1 Umístění

Spotřebič instalujte na suchém, dobře větraném místě, jehož okolní teplota odpovídá klimatické třídě uvedené na typovém štítku spotřebiče:

Klima- tická třída	Okolní teplota
SN	+10 °C až +32 °C
N	+16 °C až +32 °C
ST	+16 °C až +38 °C
T	+16 °C až +43 °C



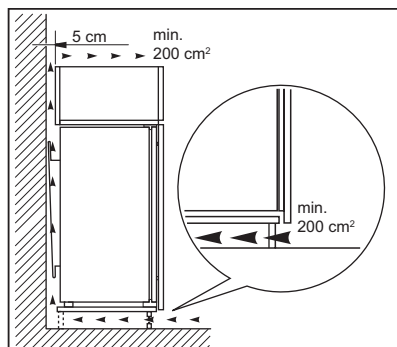
U některých typů modelů může při provozu mimo daný rozsah docházet k problémům s fungováním. Správný provoz lze zaručit pouze v rámci stanoveného teplotního rozsahu. Pokud máte jakékoliv pochyby ohledně místa instalace spotřebiče, obraťte se na prodejce, na náš zákaznický servis nebo na nejbližší autorizované servisní středisko.

8.2 Připojení k elektrické síti

- Spotřebič smí být připojen k síti až po ověření, že napětí a frekvence uvedené na typovém štítku odpovídají napětí v domácí síti.
- Spotřebič musí být uzemněn. Zástrčka napájecího kabelu je k tomuto účelu vybavena příslušným kontaktem. Pokud není domácí zásuvka uzemněná, poraďte se s odborníkem a připojte spotřebič k samostatnému uzemnění v souladu s platnými předpisy.
- Výrobce odmítá veškerou odpovědnost v případě nedodržení výše uvedených pokynů.
- Tento spotřebič je v souladu se směrnicemi EHS.

8.3 Požadavky na větrání

Prostor za spotřebičem musí umožňovat dostatečné proudění vzduchu.



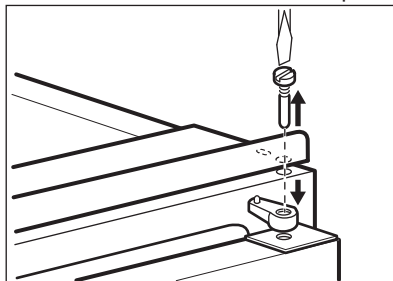
POZOR!

Řiďte se pokyny k montáži při instalaci.

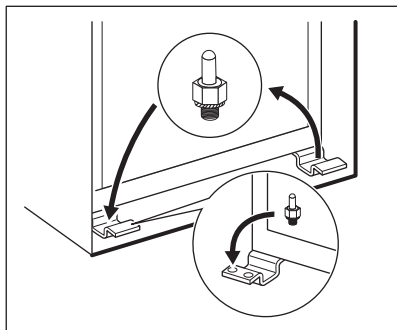
8.4 Změna směru otvírání dveří

Dveře spotřebiče se otvírají doprava. Chcete-li, aby se dveře otvíraly doleva, před instalací spotřebiče postupujte takto:

1. Uvolněte a odstraňte horní čep.



2. Vyjměte dveře.
3. Odstraňte rozpěrku.
4. Klíčem odšroubujte dolní čep.
5. Utáhněte dolní čep na opačné straně.



6. Nasadíte rozpěrku.
7. Nasadíte dveře.
8. Dotáhněte horní čep.

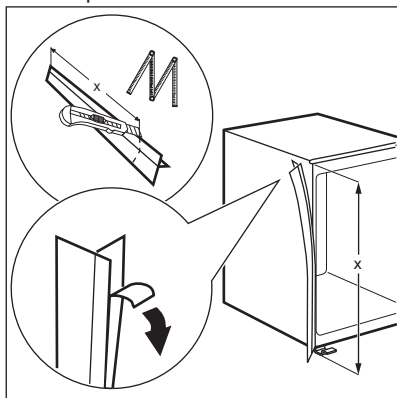
8.5 Instalace spotřebiče



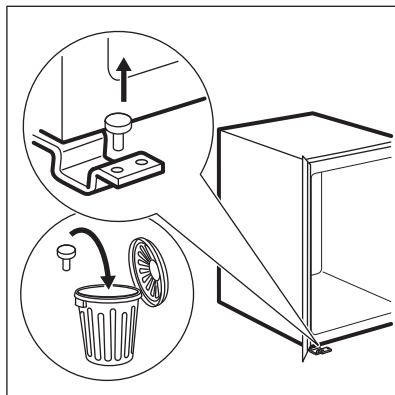
POZOR!

Zkontrolujte, zda můžete s napájecím kabelem volně pohybovat.

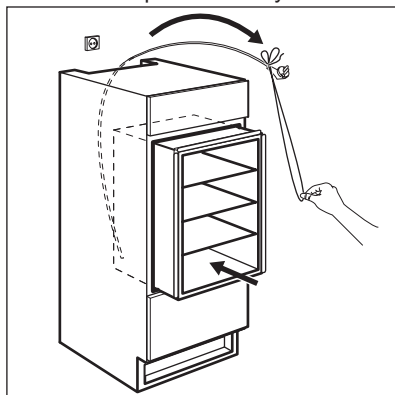
1. Dle obrázku přilepte izolační pásek ke spotřebiči.



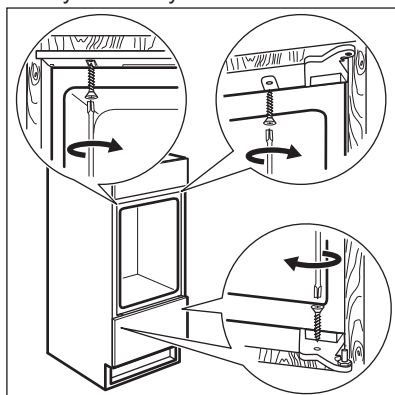
2. Sejměte červený kryt, jak je znázorněno na obrázku.



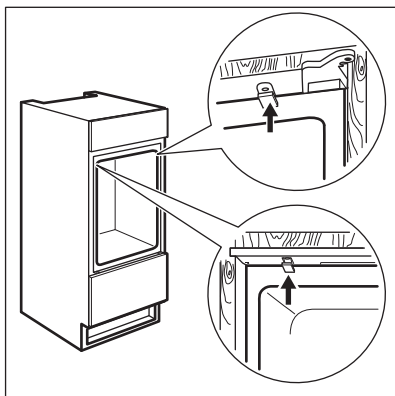
3. Zasuňte spotřebič do výklenku.



4. Připevněte spotřebič k výklenku čtyřmi šrouby.



5. Připevněte kryty šroubů.

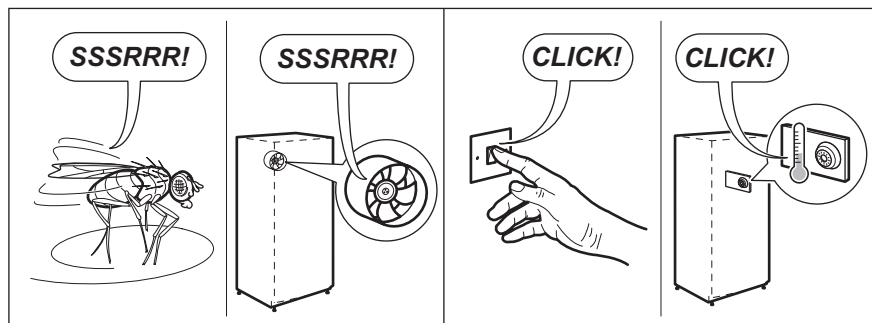
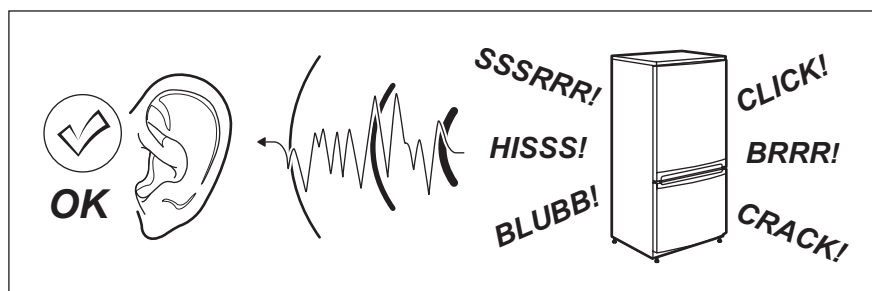


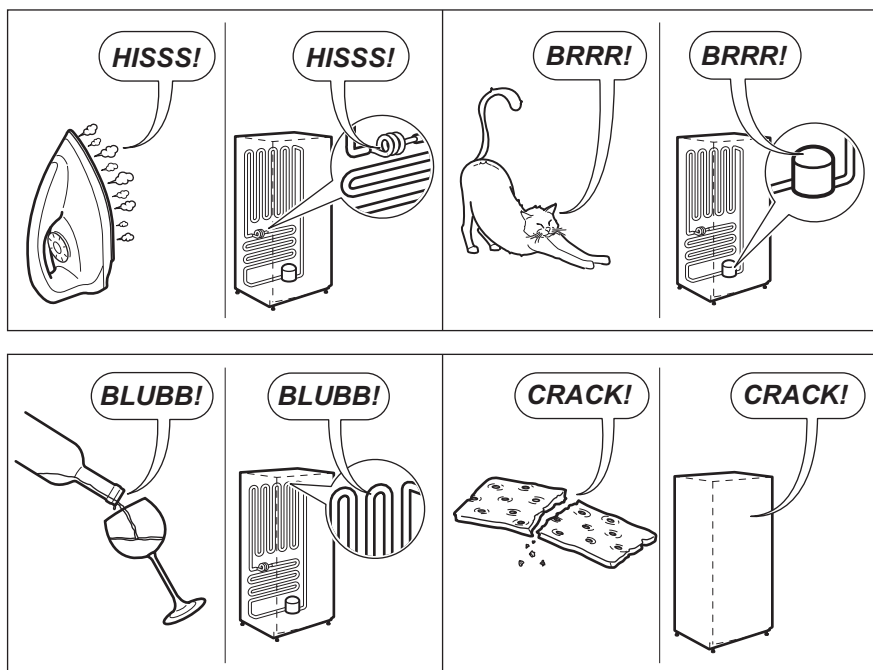
Na závěr zkontrolujte následující:

- Všechny šrouby jsou dotaženy.
- Izolační pásek je připevněn těsně ke skříni spotřebiče.
- Dveře se správně otvírají i zavírají.

9. ZVUKY

Během normálního provozu vydává spotřebič různé zvuky (kompresor, cirkulace chladiva).





10. TECHNICKÉ INFORMACE


10.1 Technické údaje

Rozměry prostoru pro instalaci		
Výška	mm	1780
Šířka	mm	560
Hloubka	mm	550
Skladovací doba při poruše	hodin	24
Napětí	V	230 - 240
Frekvence	Hz	50


Technické údaje jsou uvedeny na typovém štítku umístěném na vnější

nebo vnitřní straně spotřebiče a na energetickém štítku.

11. POZNÁMKY K OCHRANĚ ŽIVOTNÍHO PROSTŘEDÍ

Recyklujte materiály označené symbolem . Obaly vyhoďte do příslušných odpadních kontejnerů k

recyklaci. Pomáhejte chránit životní prostředí a lidské zdraví a recyklovat elektrické a elektronické spotřebiče

určené k likvidaci. Spotřebiče označené symbolem  nelikvidujte spolu s domovním odpadem. Spotřebič odevzdejte v místním sběrném dvoře nebo kontaktujte místní úřad.

INNHOLD

1. SIKKERHETSINFORMASJON.....	19
2. SIKKERHETSANVISNINGER.....	20
3. BRUK.....	21
4. DAGLIG BRUK.....	23
5. RÅD OG TIPS.....	24
6. STELL OG RENGJØRING.....	25
7. FEILSØKING.....	26
8. MONTERING.....	28
9. STØY.....	30
10. TEKNISKE DATA.....	31

VI TENKER PÅ DEG

Takk for at du har kjøpt et produkt fra Electrolux. Du har valgt et produkt som bringer flere tiår med erfaring og innovasjon med seg. Genial og stilig, og den er designet med tanke på deg. Du kan være trygg på at du får gode resultater hver gang du bruker den.

Velkommen til Electrolux.

Gå inn på vårt nettsted for å finne:



Få råd om bruk, finne brosjyrer, feilsøking, serviceinformasjon:
www.electrolux.com



Registrer produktet ditt for å få bedre service:
www.registerelectrolux.com



Kjøp tilbehør, forbruksvarer og originale reservedeler til produktet ditt:
www.electrolux.com/shop

KUNDESTØTTE OG SERVICE

Bruk alltid originale reservedeler. spare parts.

Når du kontakter vår autoriserte serviceavdeling, må du sørge for å ha følgende data for hånden: Modell, PNC (produktnummer), serienummer.

Informasjonen finner du på typeskiltet.



Advarsel/Forsiktig – Sikkerhetsinformasjon



Generell informasjon og tips



Miljøinformasjon

Med forbehold om endringer.

1. ⚠ SIKKERHETSINFORMASJON

Les instruksjonene nøye før montering og bruk av produktet. Produsenten er ikke ansvarlig for eventuelle skader som skyldes feilaktig montering og bruk. Oppbevar produktets instruksjoner for fremtidig bruk.

1.1 Sikkerhet for barn og sårbare personer

- Dette produktet kan brukes av barn fra åtte år og oppover og personer med reduserte fysiske, sensoriske eller mentale evner eller manglende erfaring og kunnskap hvis de har tilsyn eller får instruksjon i sikker bruk av produktet og forstår hvilke farer som kan inntreffe.
- Ikke la barn leke med produktet.
- Rengjøring og vedlikehold skal ikke gjøres av barn med mindre de har tilsyn.
- Oppbevar all emballasje utilgjengelig for barn.

1.2 Generelt om sikkerhet

- Dette produktet er kun ment for bruk i husholdninger og liknende bruk som:
 - Gårdshus; personalkjøkken i butikker, på kontorer og andre arbeidsmiljøer
 - Av gjester på hoteller, moteller, pensjonater og andre boligtyper
- Hold ventilasjonsåpningene i produktets kabinett eller i den innebygde strukturen fri for hindringer.
- Ikke bruk mekaniske redskaper eller annet utstyr som ikke produsenten har anbefalt for å gjøre avrimingsprosessen raskere.
- Ikke ødelegg kjølemiddelkretsen.
- Ikke bruk elektriske apparater inne i skapet, hvis de ikke er av en type som anbefales av produsenten.
- Ikke bruk spylevann eller damp til å rengjøre produktet.
- Rengjør produktet med en fuktig, myk klut. Bare bruk nøytrale rengjøringsmidler. Du må aldri bruke skurende

oppvaskmidler, skuresvamber, løsemidler eller metallgjenstander.

- Ikke oppbevar eksplosive stoffer som spraybokser med brannfarlig drivgass i dette produktet.
- Dersom strømforsyningskabelen er skadet, må den kun skiftes av et autorisert serviceverksted.

2. SIKKERHETSANVISNINGER

2.1 Montering



ADVARSEL!

Bare en kvalifisert person må montere dette produktet.

- Fjern all emballasjen
 - Ikke monter eller bruk et skadet produkt.
 - Følg monteringsanvisningene som følger med produktet.
 - Vær alltid forsiktig når du flytter produktet, fordi det er tungt. Bruk alltid vernehansker.
 - Sørg for at luften kan sirkulere rundt produktet.
 - Vent minst 4 timer før du kobler produktet til strømforsyningen. Dette er for at oljen skal kunne renne tilbake i kompressoren.
 - Ikke installer produktet i nærheten av radiatorer, komfyrer, ovner eller kokeplater.
 - Baksiden av produktet må stå mot veggen.
 - Ikke installer produktet der det er direkte sollys.
 - Ikke monter dette produktet på steder som er for fuktige eller kalde, slik som konstruksjonstilbygg, garasjer eller vinkjellere.
 - Når du skal flytte produktet, løft den i fremkant for ikke å skrape opp gulvet.
- Kontroller at det er samsvar mellom den elektriske informasjonen på typeskiltet og strømforsyningen i huset. Hvis det ikke er det, må du kontakte en elektriker.
 - Bruk alltid en korrekt montert, jordet stikkontakt.
 - Ikke bruk doble stikkontakter eller skjøteledninger.
 - Sørg for ikke å forårsake skade på elektriske komponenter (f. eks støpsele, nettkabel, kompressor). Ta kontakt med servicesenteret eller en elektriker for å endre de elektriske komponentene.
 - Strømkabelen må ligge under nivået til støpselet.
 - Ikke sett støpselet i stikkkontakten før monteringen er fullført. Kontroller at det er tilgang til stikkkontakten etter monteringen.
 - Ikke trekk i kabelen for å koble fra produktet. Trekk alltid i selve støpselet.

2.3 Bruk



ADVARSEL!

Fare for skade, brannskader, elektrisk støt eller brann.

2.2 Elektrisk tilkøpling



ADVARSEL!

Fare for brann og elektrisk støt.

- Produktet må være jordet.
- Alle elektriske tilkoblinger skal utføres av en kvalifisert elektriker.
- Produktets spesifikasjoner må ikke endres.
- Ikke legg elektriske produkter (f. eks iskremmaskin) i produktet med mindre slik anvendelse er oppgitt av produsenten.
- Vær forsiktig så du ikke forårsaker skade på kjølemiddelkretsen. Den inneholder isobutan (R600a), en naturgass uten innvirkning på miljøet. Denne gassen er brannfarlig.
- Dersom det skulle oppstå skade på kjølemiddelkretsen, må du kontrollere at det ikke er flammer og

antenningskilder i rommet. Ventilert rommet godt.

- Ikke la varme artikler komme i nærheten av plastdelene til produktet.
- Ikke legg mineralvann i fryseren. Dette vil skape press på beholderen.
- Ikke oppbevar lett antenkelig gass eller væske i produktet.
- Ikke legg brennbare produkter, eller gjenstander som er fuktet med brennbare produkter, inn i eller i nærheten av produktet.
- Ikke berør kompressoren eller kondensatoren. De er varme.
- Ikke berør eller ta ut varer fra fryseren med våte/fuktige hender.
- Ikke frys mat om igjen som er tinet.
- Følg oppbevaringsinstruksjonene på emballasjen for frossen mat.

2.4 Stell og rengjøring



ADVARSEL!

Fare for personskade eller skade på produktet.

- Slå av produktet og trekk støpselet ut av stikkontakten før rengjøring og vedlikehold.

- Dette produktet inneholder hydrokarbon i kjøleenheten. Vedlikehold og etterfylling av enheten må kun foretas av en kvalifisert person.
- Undersøk regelmessig avløpsrøret til kjøleskapet og rengjør om nødvendig. Hvis avløpet er blokkert, vil vann som har tinet samle seg i bunnen av produktet.

2.5 Avfallsbehandling



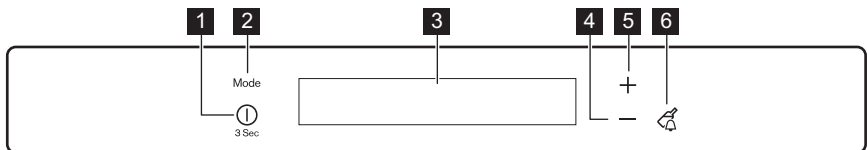
ADVARSEL!

Fare for skade og kvelning.

- Koble produktet fra strømmen.
- Kutt av strømkabelen og kast den.
- Fjern døren for å forhindre at barn og dyr blir stengt inne i produktet.
- Kjølemiddelkretsen og isolasjonsmaterialet til dette produktet er ozon-vennlig.
- Isolasjonsskummet inneholder brennbare gasser. Kontakt kommunen din for informasjon om hvordan du kaster produktet på en riktig måte.
- Ikke forårsak skade på den delen av kjøleenheten som er nær varmeveksleren.

3. BRUK

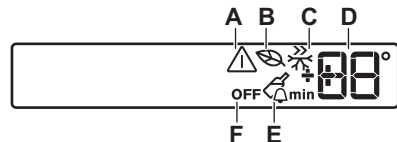
3.1 Betjeningspanel



- 1 ON/OFF-knapp
- 2 Mode-knapp
- 3 Visning
- 4 Temperatur, minusknapp
- 5 Temperatur, plussknapp
- 6 DrinksChill-knapp

Der er mulig å endre forhåndsdefinerte knappelyder til en som er høy ved å trykke på knappene Mode og temperature colder samtidig i noen sekunder. Endringen kan tilbakestilles.

Visning



- A) Alarmindikator
- B) Fryserens EcoMode-funksjon
- C) FastFreeze-funksjon
- D) Fryserens temperaturindikator
- E) DrinksChill-funksjon
- F) Fryserens OFF-modus

3.2 Slå på

Sett støpselet inn i stikkkontakten

1. Trykk knappen ON/OFF hvis displayet er av.

Temperaturindikatorene viser innstilt standardtemperatur.

2. Alarmen kan høres etter noen sekunder.
For å nullstille alarmen, se "Alarm ved høy temperatur".
Hvis "DEMO" vises på displayet, er produktet i demo-modus. Se "Feilsøking ...".



For å stille inn en annen temperatur, se "Regulere temperaturen".

3.3 Slå av

Trykk på ON/OFF i 3 sekunder.

Nå slukkes displayet.

Trekk støpselet ut av stikkkontakten for å koble produktet fra strømmen.

3.4 Regulere temperaturen

Den innstilte temperaturen på fryseren kan justeres ved å trykke på termostatknappen.

Still inn standardtemperatur: -18 °C i fryseren.

Temperaturindikatoren viser innstilt temperatur.

Den innstilte temperaturen nås innen 24 timer.



Etter strømbrudd forblir den innstilte temperaturen lagret.

3.5 DrinksChill-modus

DrinksChill-modusen skal brukes til å stille inn en alarm på et ønsket tidspunkt.

Denne funksjonen er nyttig for eksempel når en oppskrift krever at du avkjøler en

blanding en viss tid eller hvis du trenger en påminnelse for ikke å glemme flasker som du har satt i fryseren så de skal bli fort kalde.

1. For å velge funksjonen trykkes DrinksChill .

DrinksChill-indikatoren vises.

Tidsuret viser den innstilte verdien (30 minutter).

2. Trykk på knappene for høyere eller lavere temperatur for å endre den innstilte verdien for tidsuret med fra 1 til 90 minutter.

Indikatoren for tidsuret vises (min).

Når nedtellingen er slutt blinker

DrinksChill-indikatoren og det høres en alarm

3. Ta ut eventuelle drikkevarer som står i fryseseksjonen.
4. Trykk på DrinksChill for å skru av lyden og avslutte funksjonen.



Det er mulig å deaktivere funksjonen når som helst under nedtellingen ved å trykke DrinksChill. DrinksChill-indikatoren slukkes




Du kan når som helst endre tidspunktet under nedtellingen og på slutten ved å trykke på knappene for lavere eller høyere temperatur.

3.6 FastFreeze-modus

Denne funksjonen stopper automatisk etter 52 timer.

1. For å slå på funksjonen trykkes Mode til tilsvarende ikon kommer til syne. FastFreeze-indikatoren kommer på.
2. For å slå av funksjonen trykkes Mode for å velge en annen funksjon eller trykk Mode til du ikke ser noen av spesialikonene.


FastFreeze-indikatoren slukker.

-  Funksjonen slås av ved å velge en annen innstilt temperatur på fryseren.

3.7 EcoMode

For optimal matlagring, velg EcoMode.

1. For å slå på funksjonen trykkes Mode til tilsvarende ikon kommer til syne. Temperaturindikatoren viser den innstilte temperaturen for fryseren: -18 °C.
2. For å slå av funksjonen trykkes Mode for å velge en annen funksjon eller trykk Mode til du ikke ser noen av spesialikonene.

-  Funksjonen slås av ved å velge en annen innstilt temperatur.

3.8 Alarm ved høy temperatur

Temperaturøkning i fryseseksjonen (for eksempel på grunn av strømbrydd eller fordi døren står åpen) vises slik:

- alarmer og frysertemperaturindikatorer blinker;


- det høres et lydsignal.

Trykk på hvilken som helst knapp for å tilbakestille alarmer.

Lydsignalet slås av.

Fryserens temperaturindikator viser den høyest oppnådde temperaturen i noen sekunder. Viser deretter den innstilte temperaturen igjen.

Alarmindikatoren fortsetter å blinke til normale forhold gjenopprettes.

-  Da slutter alarmindikatoren å blinke.

3.9 Døren er åpen-alarm

Det høres et signal hvis døren blir stående åpen i noen få minutter. Alarmer for Åpen dør vises ved:

- blinkende alarmindikator;
- lydsignal.

Når normale forhold er gjenopprettet (døren er lukket), stopper alarmer. I løpet av en alarmfase kan lydsignalet slås av ved å trykke på en hvilken som helst knapp.

4. DAGLIG BRUK

4.1 Innfrysing av ferske matvarer

Fryseseksjonen er egnet for å fryse inn ferske matvarer og for å oppbevare frossen og dypfrost mat over lengre tid.

Det er ikke nødvendig å endre den aktuelle innstillingen når du vil fryse mindre mengder ferske matvarer.

Når du vil fryse ferske matvarer, må FastFreeze-funksjonen aktiveres minst 24 timer før varene som skal fryses legges i fryserommet.

Legg de ferske matvarene som skal fryses i den midterste beholderen.

Maksimal mengde mat som kan fryses på 24 timer er spesifisert på **typeskiltet**, en etikett som sitter inne i produktet.

Innfrysingen tar et døgn. I løpet av denne perioden må du ikke legge inn flere matvarer som skal fryses.

Når fryseprosessen er ferdig, går du tilbake til ønsket temperatur igjen (se "Funksjon FastFreeze").

4.2 Oppbevaring av frosne matvarer

Når produktet slås på for første gang eller etter en periode der det ikke har vært i bruk, må du la produktet stå på i minst 2 timer på høyeste innstilling før du legger inn matvarer.



Dersom det oppstår tining, f.eks. på grunn av strømbuudd, og hvis strømmen er borte lenger enn den verdien som er oppført i tabellen over tekniske egenskaper under "stigetid", må den tinte maten brukes opp så raskt som mulig eller tilberedes øyeblikkelig og så fryses inn igjen (etter avkjøling).

4.3 Fryseelementer

Fryseren har minst et fryseelement som øker oppbevaringstiden i tilfelle strømbuudd.

4.4 Isterningproduksjon

Dette produktet er utstyrt med en eller flere brett for produksjon av isterninger.

5. RÅD OG TIPS

5.1 Normale driftslyder

Følgende lyder er normale under bruk:

- Du kan høre en lav gurglelyd eller boblelyd når kuldemediet pumpes.
- En virrende og pulserende lyd fra kompressoren når kuldemediet pumpes.
- En plutselig knakende lyd fra innsiden av produktet som lages av termisk dilatasjon (et naturlig og ufarlig fysisk fenomen).
- En lav klikkelyd fra temperaturregulatoren når kompressoren slås av eller på.

5.2 Tips til energisparing

- Ikke åpne døren ofte eller la den stå åpen lenger enn absolutt nødvendig.
- Dersom romtemperaturen er høy, termostatbryteren står på lav temperatur og produktet er fullt av mat, vil kompressoren gå uavbrutt. Dette fører til at det dannes rim eller is på fordampere. Hvis dette skjer, dreier du termostatbryteren til en varmere innstilling slik at apparatet avrimes



Ikke bruk gjenstander av metall for å fjerne brettene fra fryseren.

1. Fyll brettene med vann
2. Plasser brettet inn i fryseeksjonen.

4.5 Tining

Dydfrosne eller frosne matvarer kan tines i kjøleeksjonen eller ved romtemperatur før de skal brukes i forhold til hvor mye tid du har til rådighet.

Små stykker kan også tilberedes mens de ennå er frosne, direkte fra fryseren: i så fall tar tilberedningen lengre tid.

automatisk og strømforbruket reduseres.

- Avhengig av modell, ikke fjern fryseelementene fra fryserkurven.

5.3 Tips til frysing

Her følger noen nyttige tips som gir best mulig frysing:

- maksimal mengde matvarer som kan innfrysas i løpet av 24 timer er angitt på merkeplaten;
- innfrysingen tar 24 timer. Det bør ikke legges flere matvarer inn i fryseren i denne perioden;
- kun ferske matvarer av høy kvalitet og som er godt rensset bør innfrysas;
- pakk matvarene i små porsjoner, slik at de innfrysas raskt og helt til kjernen og slik at det senere blir enklere å tine kun den mengden du vil bruke;
- pakk maten inn i aluminiumsfolie eller plast og sørg for at pakkene er lufttette;
- ikke la ferske, ufrosne matvarer komme i kontakt med matvarer som allerede er frosne for å hindre at temperaturen øker i disse;

- magre matvarer har lenger holdbarhet enn fete; salt reduserer matvarenes oppbevaringstid;
- saftis som spises like etter at de er tatt ut av fryseeksjonen, kan forårsake frostskafer på huden;
- det er lurt å merke hver enkelt pakke med innfrysingsdatoen, slik at du lettere kan følge med på oppbevaringstiden.
- påse at frosne matvarer har vært oppbevart på riktig måte i butikken;
- påse at frosne matvarer fraktes fra butikken til fryseren din hjemme på kortest mulig tid;
- døren ikke åpnes for ofte, og at den ikke står åpen lenger enn nødvendig;
- når maten er tint bederves den raskt og kan ikke fryses inn igjen;
- ikke overskrid oppbevaringstidene som matvareprodusenten har merket emballasjen med.

5.4 Tips til oppbevaring av frosne matvarer

For at produktet skal oppnå best mulig effekt, bør du:

6. STELL OG RENGJØRING



ADVARSEL!

Se etter i Sikkerhetskapitlene.

6.1 Generelle advarsler



OBS!

Trekk støpselet ut av stikkontakten før du foretar enhver rengjøring av skapet.



Dette produktet inneholder hydrokarboner i kjølekretsen. Vedlikehold må derfor bare utføres av autoriserte serviceteknikere.



Tilbehøret og delene til produktet er ikke egnet for vask i oppvaskmaskin.

6.2 Regelmessig rengjøring



OBS!

Ikke trekk i, flytt eller påfør skade på noen rør og/eller kabler inne i kabinettet.



OBS!

Unngå skader på kjølesystemet.



OBS!

Når du skal flytte fryseren, løft den i fremkant for ikke å skrape opp gulvet.

Utstyret skal rengjøres regelmessig:

1. Rengjør innsiden og tilbehøret med lunket vann tilsatt litt nøytral såpe.
2. Kontroller dørpakningene regelmessig og vask dem for å sikre at de er rene og fri for matrester.
3. Skyll og tørk grundig.
4. Hvis du kan komme til rengjøres kondensatoren og kompressoren bak på produktet med en børste. Dette gjør at produktets ytelse blir bedre, og du sparer energi.

6.3 Avriming av fryseren

Fryseeksjonen er frostoffri. Det vil si at det ikke danner seg rim mens apparatet er i drift, verken på veggene eller på maten.

Grunnen til at det ikke danner seg rim, er at luften hele tiden sirkulerer inne i apparatet ved hjelp av en automatisk kontrollert vifte.

6.4 Perioder uten bruk

Hvis produktet ikke skal brukes over lengre tid tas følgende forholdsregler:

1. Trekk støpselet til produktet ut av stikkkontakten.
2. Fjern alle matvarer.
3. Rengjør produktet og alt tilbehøret.
4. La døren/dørene stå på gløtt for å hindre at det dannes ubehagelig lukt.



ADVARSEL!

Dersom du lar produktet være i drift, bør du be noen om å kontrollere det fra tid til annen for å unngå at matvarene blir ødelagt ved et eventuelt strømbrudd.

7. FEILSØKING



ADVARSEL!

Se etter i Sikkerhetskapitlene.

7.1 Hva må gjøres, hvis ...

Feil	Mögliche Ursache	Løsning
Produktet virker ikke.	Produktet er slått av.	Slå på produktet.
	Støpselet sitter ikke skikkelig i stikkkontakten.	Sett støpselet skikkelig inn i stikkkontakten.
	Det er ikke strøm i stikkkontakten.	Kople et annet elektrisk produkt til stikkkontakten. Kontakt en autorisert elektriker.
Produktet er støyintensivt.	Produktet står ikke stødig.	Kontroller at produktet står stabilt.
Hørbar eller visuell alarm er på.	Kabinettet er nettopp slått på eller temperaturen er fremdeles for høy.	Se "Alarm ved åpen dør" eller "Alarm ved høy temperatur".
	Temperaturen i produktet er for høy.	Se "Alarm ved åpen dør" eller "Alarm ved høy temperatur".
	Døren er åpen.	Lukk døren.
Et rektangulært symbol vises i stedet for tall på temperaturdisplayet.	Temperaturen i produktet er for høy.	Kontakt en kvalifisert elektriker eller kontakt nærmeste autoriserte servicesenter.
	Temperatursensor-problem.	Kontakt nærmeste autoriserte servicesenter (kjølesystemet fortsetter å holde matvarene kalde, men det vil ikke være mulig å justere temperaturen).
Kompressoren arbeider uavbrutt.	Temperaturen er innstilt feil.	Se kapittelet "Drift".
	Mye mat ble lagt i fryseren på en gang.	Vent noen timer og kontroller temperaturen igjen.

Feil	Mögliche Ursache	Løsning
	Romtemperaturen er for høy.	Se klimaklassediagrammet på merkeplaten.
	Matproduktene som ble lagt ned i fryseren var for varm.	La matprodukter avkjøle seg til romtemperatur før du legger den i fryseren.
	Døren er ikke skikkelig lukket.	Se etter i "Lukke døren".
	Funksjonen FastFreeze er aktivert.	Se "FastFreeze -funksjonen".
Det er for mye rim.	Døren er ikke riktig lukket eller pakningen er deformert/skitten.	Se etter i "Lukke døren".
Kompressoren starter ikke med en gang etter at du har trykket på FastFreeze, eller etter at temperaturen er endret.	Dette er normalt, det er ikke oppstått noen feil.	Kompressoren starter etter en viss tid.
Det renner vann på gulvet.	Smeltevannets utløp sikker ikke ordentlig i fører ikke ned i fordamperbrettet over kompressoren.	Fest smeltevannsrøret til fordamperringen.
Det er ikke mulig å stille inn temperaturen.	Funksjonen FastFreeze eller ShoppingMode er aktivert.	Slå av FastFreeze eller ShoppingMode manuelt, eller vent til funksjonen tilbakestilles automatisk for å velge temperaturen. Se etter i funksjonen "FastFreeze eller ShoppingMode".
DEMO vises på displayet.	Produktet er i demonstrasjonsmodus.	Hold Mode nede i ca. 10 sek. til det høres en lang lyd og displayet slukkes en kort stund.
Temperaturen i produktet er for høy/lav.	Temperaturen er ikke korrekt innstilt.	Still inn en lavere/høyere temperatur.
	Matvarene har for høy temperatur.	La matvarene avkjøle seg til romtemperatur før du legger til oppbevaring.
	Døren har vært åpnet for ofte.	Åpne døren bare hvis det er nødvendig.
	Funksjonen FastFreeze er aktivert.	Se "FastFreeze -funksjonen".
	Det sirkulerer ikke kald luft i produktet.	Pass på at den kalde luften kan sirkulere i produktet.



Dersom rådet ikke gir resultater, ta kontakt med nærmeste serviceverksted.

8. MONTERING

8.1 Plassering

Dette produktet kan plasseres i et tørt, godt ventilert rom innendørs der omgivelsestemperaturen samsvarer med den klimaklassen som er angitt på typeskiltet til produktet:

Klima-klasse	Omgivelsestemperatur
SN	+10°C til + 32°C
N	+16°C til + 32°C
ST	+16°C til + 38°C
T	+16°C til + 43°C



Noen funksjonelle problemer kan oppstå for enkelte typer modeller når de opererer utenfor dette området. Korrekt bruk kan bare garanteres innenfor det angitte temperaturområdet. Hvis du er i tvil om hvor du skal montere produktet, må du kontakte leverandøren, kundeservicen vår eller nærmeste servicesenter

8.2 Elektrisk tilkøpling

- Før du setter støpselet inn i stikkkontakten, forsikre deg om at spenningen og frekvensen som er oppført på typeskiltet samsvarer med strømmettet i hjemmet ditt.
- Produktet må være jordet. Støpselet på strømledningen er utstyrt med jordingskontakt. Dersom husets stikkontakt ikke er jordet, skal produktet koples til en separat jording i overensstemmelse med gjeldende forskrifter. Kontakt en faglært elektriker.

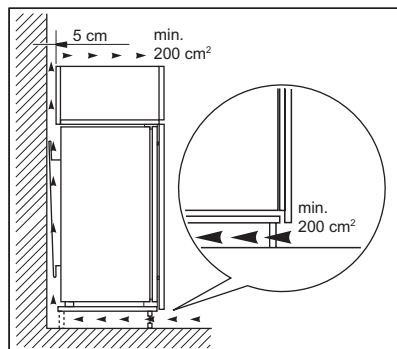
7.2 Lukke døren

1. Rengjør dørpakningene.
2. Om nødvendig, juster døren. Se etter i "Montering".
3. Skift ut defekte pakninger ved behov. Kontakt kundeservice.

- Produsenten fraskriver seg ethvert ansvar dersom sikkerhetsreglene ikke blir fulgt.
- Dette produktet er i overensstemmelse med EØS-direktivene.

8.3 Krav til ventilasjon

Luftstrømmen bak produktet må være tilstrekkelig.



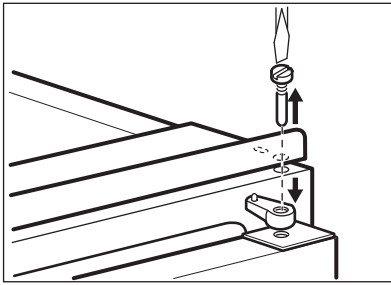
OBS!

Se etter i monteringsanvisningene for installasjon.

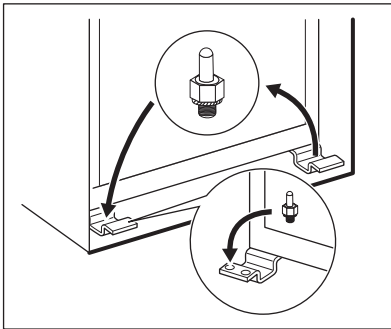
8.4 Omhengsling av døren

Døren til produktet åpnes mot høyre. Dersom du ønsker at døren skal åpnes mot venstre, følg disse trinnene før du installerer produktet:

1. Løsne og fjern det øvre hengselet.



2. Fjern døren.
3. Fjern avstandsstykket.
4. Løsne det nedre hengslet med en skrunøkkel.
5. Stram det nedre hengslet på motsatt side.



6. Sett inn avstandsstykket.
7. Installer døren.
8. Stram det øvre hengselet.

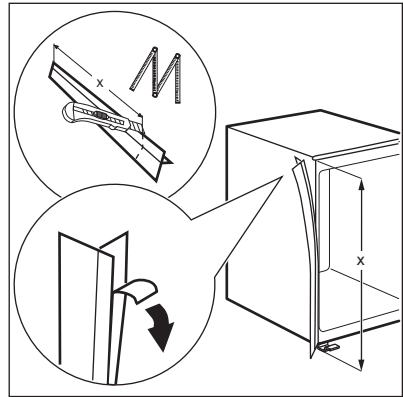
8.5 Installasjon av produkt



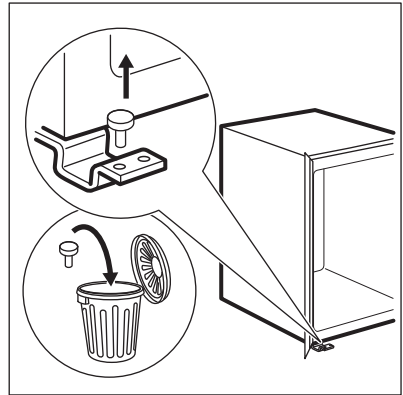
OBS!

Påse at strømledningen kan beveges fritt.

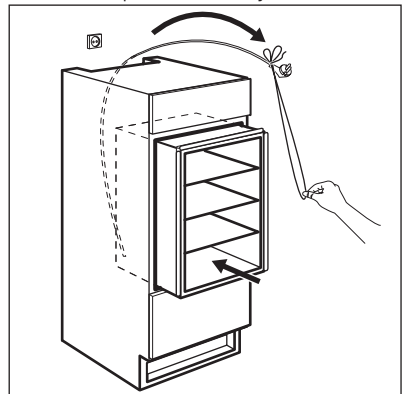
1. Lim den selvklebende listen på produktet som vist i figuren.



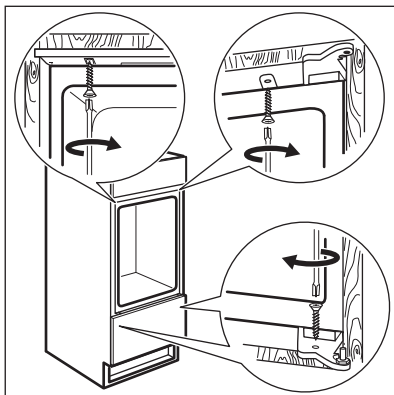
2. Fjern det røde dekkelet som vist på figuren



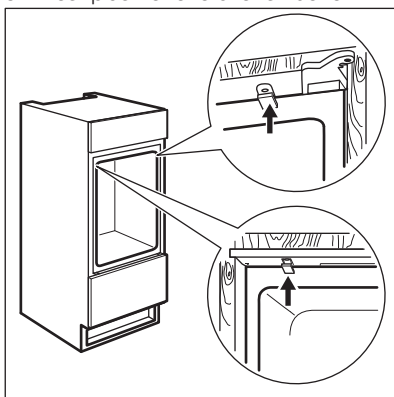
3. Monter produktet i søylen.



4. Fest produktet i utsparingen med 4 skruer.



5. Fest plasthettene over skruene.

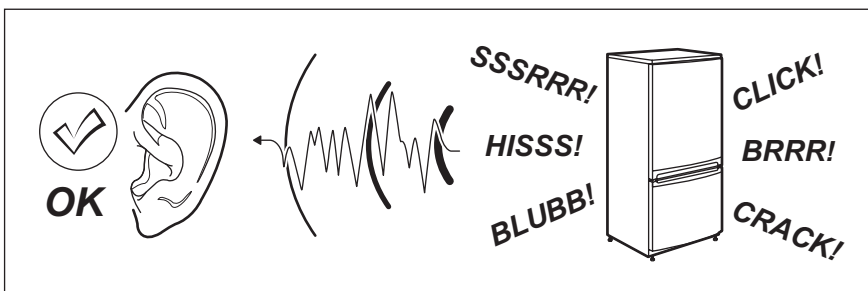


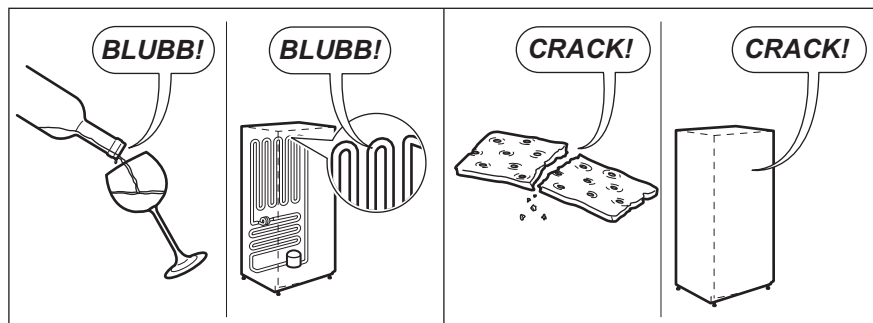
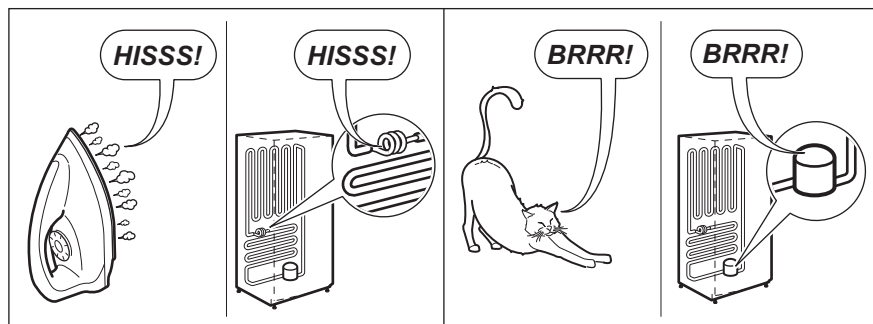
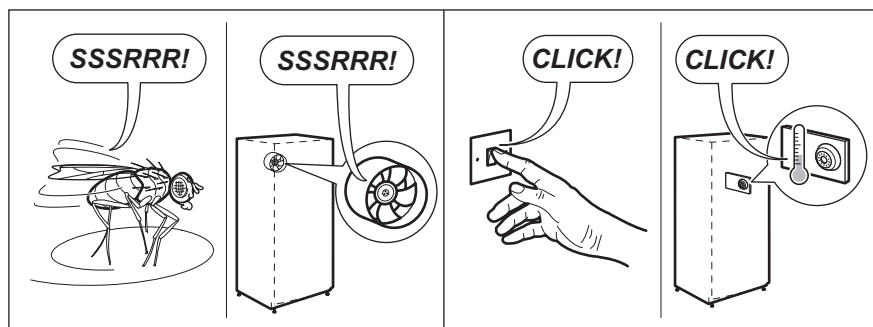
Foreta en endelig kontroll for å være sikker på at:

- Alle skruene er strammet.
- Tetningslisten er godt festet til kabinettet.
- Døren åpner og lukker korrekt.

9. STØY

Fryseren lager lyder under normal bruk (kompressor, sirkulering av kjølevæske).





10. TEKNISKE DATA

10.1 Tekniske data


Nisjemål		
Justerbar	mm	1780
Bredde	mm	560
Dybde	mm	550


Stigetid	Timer	24
Elektrisk spenning	Volt	230 - 240
Frekvens	Hz	50

Tekniske data finner du på typeskiltet til høyre utvendig på produktet, på den

utvendige eller innvendige siden på produktet og på energietiketten.

11. BESKYTTELSE AV MILJØET

Resirkuler materialer som er merket med symbolet . Legg emballasjen i riktige beholdere for å resirkulere det. Bidrar til å beskytte miljøet, menneskers helse og for å resirkulere avfall av elektriske og elektroniske produkter. Ikke kast

produkter som er merket med symbolet  sammen med husholdningsavfallet. Ta med produktet til ditt lokale resirkuleringsanlegg eller kontakte noen i kommunen din for å få hjelp.

ÍNDICE

1. INFORMAÇÕES DE SEGURANÇA.....	34
2. INSTRUÇÕES DE SEGURANÇA.....	35
3. FUNCIONAMENTO.....	37
4. UTILIZAÇÃO DIÁRIA.....	39
5. SUGESTÕES E DICAS.....	40
6. MANUTENÇÃO E LIMPEZA.....	41
7. RESOLUÇÃO DE PROBLEMAS.....	42
8. INSTALAÇÃO.....	44
9. RUÍDOS.....	47
10. INFORMAÇÃO TÉCNICA.....	48

ESTAMOS A PENSAR EM SI

Obrigado por ter adquirido um aparelho Electrolux. Escolheu um produto que traz com ele décadas de experiência profissional e inovação. Engenhoso e elegante, foi concebido a pensar em si. Assim, quando o utilizar, terá a tranquilidade de saber que terá sempre óptimos resultados.

Bem-vindo(a) à Electrolux.

Visite o nosso website para:



Resolver problemas e obter conselhos de utilização, catálogos e informações sobre serviços:

www.electrolux.com



Registar o seu produto para beneficiar de um serviço melhor:

www.registerelectrolux.com



Adquirir acessórios, consumíveis e peças de substituição originais para o seu aparelho:

www.electrolux.com/shop

APOIO AO CLIENTE E ASSISTÊNCIA

Utilize sempre peças de substituição originais.

Quando contactar o nosso Centro de Assistência Autorizado, certifique-se de que tem os seguintes dados disponíveis: Modelo, PNC, Número de Série.

A informação encontra-se na placa de características.



Aviso / Cuidado - Informações de segurança



Informações gerais e sugestões



Informações ambientais

Sujeito a alterações sem aviso prévio.

1. ⚠️ INFORMAÇÕES DE SEGURANÇA

Leia atentamente as instruções fornecidas antes de instalar e utilizar o aparelho. O fabricante não é responsável por lesões ou danos resultantes de instalação e utilização incorrectas. Guarde sempre as instruções junto do aparelho para futura referência.

1.1 Segurança para crianças e pessoas vulneráveis

- Este aparelho pode ser utilizado por crianças com 8 anos ou mais e por pessoas com capacidades físicas, sensoriais ou mentais reduzidas ou com pouca experiência e conhecimento se tiverem recebido supervisão ou instruções relativas à utilização do aparelho de forma segura e compreenderem os perigos envolvidos.
- Não permita que as crianças brinquem com o aparelho.
- A limpeza e a manutenção básica não devem ser efectuadas por crianças sem supervisão.
- Mantenha todos os materiais de embalagem fora do alcance das crianças.

1.2 Segurança geral

- Este aparelho destina-se exclusivamente a utilizações domésticas ou semelhantes, tais como:
 - turismo rural; áreas de cozinha destinadas ao pessoal em lojas, escritórios e outros ambientes de trabalho;
 - utilização por clientes de hotéis, motéis e outros ambientes do tipo residencial.
- Mantenha desobstruídas as aberturas de ventilação do aparelho ou da estrutura onde ele se encontra encastrado.
- Não utilize um dispositivo mecânico ou qualquer meio artificial para acelerar o processo de descongelação além daqueles recomendados pelo fabricante.
- Não danifique o circuito de refrigeração.

- Não utilize aparelhos eléctricos dentro dos compartimentos do aparelho destinados a alimentos, a não ser que sejam do tipo recomendado pelo fabricante.
- Não utilize jactos de água ou vapor para limpar o aparelho.
- Limpe o aparelho com um pano macio e húmido. Utilize apenas detergentes neutros. Não utilize produtos abrasivos, esfregões, solventes ou objectos metálicos.
- Não guarde substâncias explosivas, como latas de aerossóis com agente de pressão inflamável, dentro do aparelho.
- Se o cabo de alimentação estiver danificado, deve ser substituído pelo fabricante, por um agente de assistência ou por uma pessoa igualmente qualificada, para evitar perigos.

2. INSTRUÇÕES DE SEGURANÇA

2.1 Instalação



ADVERTÊNCIA!

A instalação deste aparelho só deve ser efectuada por uma pessoa qualificada.

- Remova toda a embalagem.
- Não instale nem utilize o aparelho se ele estiver danificado.
- Cumpra as instruções de instalação fornecidas com o aparelho.
- Tenha sempre cuidado quando deslocar o aparelho porque o aparelho é pesado. Use sempre luvas de protecção.
- Certifique-se de que o ar pode circular em torno do aparelho.
- Aguarde pelo menos 4 horas antes de ligar o aparelho à fonte de alimentação. Isto permite que o óleo regresse ao compressor.
- Não instale o aparelho perto de radiadores, fogões, fornos ou placas.
- A parte posterior do aparelho deve ficar virada para uma parede.
- Não instale o aparelho em locais com luz solar directa.

- Não instale este aparelho em locais demasiado húmidos ou frios, como anexos exteriores, garagens ou caves.
- Quando deslocar o aparelho, eleve-o na parte da frente para evitar riscar o chão.

2.2 Ligação eléctrica



ADVERTÊNCIA!

Risco de incêndio e choque eléctrico.

- O aparelho tem de ficar ligado à terra.
- Todas as ligações eléctricas devem ser efectuadas por um electricista qualificado.
- Certifique-se de que a informação sobre a ligação eléctrica existente na placa de características está em conformidade com a alimentação eléctrica. Se não estiver, contacte um electricista.
- Utilize sempre uma tomada bem instalada e à prova de choques eléctricos.
- Não utilize adaptadores de tomadas duplas ou triplas, nem cabos de extensão.

- Certifique-se de que não danifica os componentes eléctricos (por ex. a ficha e o cabo de alimentação eléctrica, compressor). Contacte a
- O cabo de alimentação eléctrica deve ficar abaixo do nível da ficha de alimentação.
- Ligue a ficha à tomada eléctrica apenas no final da instalação. Certifique-se de que a ficha fica acessível após a instalação.
- Não puxe o cabo de alimentação para desligar o aparelho. Puxe sempre a ficha de alimentação.

2.3 Utilização



ADVERTÊNCIA!

Risco de ferimentos, queimaduras, choque eléctrico ou incêndio.

- Não altere as especificações deste aparelho.
- Não coloque dispositivos eléctricos (por ex. máquinas de fazer gelados) no interior do aparelho, excepto se forem autorizados pelo fabricante.
- Tenha cuidado para não provocar danos no circuito de refrigeração. Contém isobutano (R600a), um gás natural com um alto nível de compatibilidade ambiental. Este gás é inflamável.
- Se ocorrerem danos no circuito de refrigeração, certifique-se de que não existem chamas e fontes de ignição na divisão. Ventile bem a divisão.
- Não permita que objectos quentes toquem nas peças de plástico do aparelho.
- Não coloque bebidas gaseificadas dentro do congelador. Isto irá criar pressão no recipiente da bebida.
- Não guarde gases e líquidos inflamáveis no aparelho.
- Não coloque produtos inflamáveis, nem objectos molhados com produtos inflamáveis, no interior, perto ou em cima do aparelho.
- Não toque no compressor ou no condensador. Estes estão quentes.
- Não remova nem toque em peças do compartimento de congelação com as mãos húmidas ou molhadas.

- Não volte a congelar alimentos que já foram descongelados.
- Cumpra as instruções de armazenamento das embalagens dos alimentos congelados.

2.4 Manutenção e limpeza



ADVERTÊNCIA!

Risco de ferimentos ou danos no aparelho.

- Antes de qualquer acção de manutenção, desactive o aparelho e desligue a ficha da tomada eléctrica.
- Este aparelho contém hidrocarbonetos na sua unidade de arrefecimento A manutenção e o recarregamento só devem ser efectuados por uma pessoa qualificada.
- Inspeccione regularmente o escoamento do aparelho e limpe-o, se necessário. Se o orifício de escoamento estiver bloqueado, a água descongelada fica acumulada na parte inferior do aparelho.

2.5 Eliminação



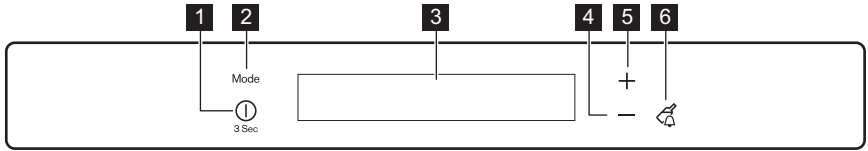
ADVERTÊNCIA!

Risco de ferimentos ou asfixia.

- Desligue o aparelho da alimentação eléctrica.
- Corte o cabo de alimentação eléctrica e elimine-o.
- Remova a porta para evitar que crianças ou animais de estimação fiquem fechados no interior do aparelho.
- O circuito de refrigeração e os materiais de isolamento deste aparelho não prejudicam a camada de ozono.
- A espuma de isolamento contém gás inflamável. Contacte a sua autoridade municipal para saber como eliminar o aparelho correctamente.
- Não provoque danos na parte da unidade de arrefecimento que está próxima do permutador de calor.

3. FUNCIONAMENTO

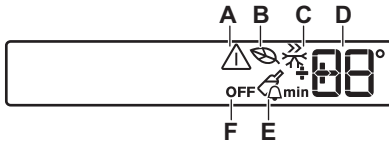
3.1 Painel de comandos



- 1** Botão ON/OFF
- 2** Botão Mode
- 3** Visor
- 4** Botão de diminuição da temperatura
- 5** Botão de aumento da temperatura
- 6** Botão DrinksChill
- A)** Indicador de alarme
- B)** Função EcoMode do congelador
- C)** Função FastFreeze
- D)** Indicador de temperatura do congelador
- E)** Função DrinksChill
- F)** Modo OFF do congelador

É possível alterar o som predefinido dos botões para outro mais audível premindo simultaneamente o botão Mode e o botão de diminuição da temperatura durante alguns segundos. A alteração é reversível.

Visor



3.2 Ligar

Ligue a ficha numa tomada eléctrica.

- 1.** Prima ON/OFF se o visor estiver desligado.

Os indicadores de temperatura apresentam a temperatura predefinida.

- 2.** O alarme sonoro poderá funcionar após alguns segundos.
Para desligar o alarme, consulte "Alarme de temperatura elevada".
Se o visor indicar "DEMO", o aparelho está em modo de demonstração.
Consulte "Resolução de problemas".

i Para seleccionar uma temperatura diferente, consulte "Regulação da temperatura".

3.3 Desligar

Prima ON/OFF durante 3 segundos.

O visor desliga-se.

Para desligar o aparelho da alimentação eléctrica, desligue a ficha da tomada eléctrica.

3.4 Regulação da temperatura

A temperatura definida para o congelador pode ser regulada pressionando o botão da temperatura.

Temperatura predefinida regulada: -18 °C para o congelador.

O indicador de temperatura apresenta a temperatura seleccionada.

A temperatura seleccionada será alcançada ao fim de 24 horas.



Após uma falha de energia, a temperatura seleccionada permanece memorizada.

3.5 Modo DrinksChill

O modo DrinksChill permite definir um alarme sonoro para um determinado tempo, sendo útil, por exemplo, quando uma receita requer o arrefecimento de uma mistura durante um determinado tempo ou quando é necessário um aviso para não se esquecer das garrafas colocadas no congelador para arrefecimento rápido.

1. Para activar a função, prima DrinksChill .

Aparece o indicador DrinksChill.

O temporizador apresenta o valor definido (30 minutos).

2. Prima o botão de diminuição da temperatura ou o botão de aumento da temperatura para mudar o valor definido do temporizador entre 1 e 90 minutos.

Aparece o indicador do temporizador (min)..

No fim da contagem decrescente, o indicador DrinksChill fica intermitente e o aparelho emite um alarme sonoro.

3. Retire as bebidas que tiver colocado no compartimento do congelador.
4. Prima DrinksChill para desligar o som e terminar a função.



É possível desactivar a função em qualquer momento durante a contagem decrescente premindo DrinksChill. O indicador DrinksChill apaga-se.



É possível alterar o tempo durante a contagem decrescente e no final, premindo o botão de diminuição da temperatura e o botão de aumento da temperatura.

3.6 Modo FastFreeze

Esta função pára automaticamente após 52 horas.

1. Para activar a função, prima o botão Mode até aparecer o ícone correspondente.

O indicador FastFreeze acende.

2. Para desactivar a função, prima o botão Mode para seleccionar outra função ou prima o botão Mode até todos os ícones especiais desaparecerem.

O indicador FastFreeze apaga-se.



A função é desactivada se for seleccionada uma temperatura diferente para o congelador.

3.7 EcoMode

Para otimizar a conservação dos alimentos, seleccione o EcoMode.

1. Para activar a função, prima o botão Mode até aparecer o ícone correspondente.

O indicador de temperatura apresenta a temperatura seleccionada para o congelador: -18 °C.

2. Para desactivar a função, prima o botão Mode para seleccionar outra função ou prima o botão Mode até todos os ícones especiais desaparecerem.



A função é desactivada se seleccionar uma temperatura diferente.

3.8 Alarme de temperatura elevada


Um aumento na temperatura do compartimento congelador (por exemplo, devido a uma falha de energia ou abertura da porta) é indicado por:

- intermitência dos indicadores de alarme e temperatura do congelador;
- alarme sonoro.

Prima qualquer botão para reinicializar o alarme.

O alarme sonoro desliga-se.

O indicador de temperatura do congelador apresenta durante alguns segundos a temperatura mais elevada que foi atingida. Em seguida, apresenta novamente a temperatura regulada. O indicador de alarme continua a piscar até que as condições normais sejam restabelecidas.

 Quando as condições normais forem restabelecidas, o indicador de alarme apaga-se.

4. UTILIZAÇÃO DIÁRIA

4.1 Congelar alimentos frescos

O compartimento do congelador é adequado para congelar alimentos frescos e conservar alimentos congelados e ultracongelados a longo prazo.

Para congelar pequenas quantidades de alimentos frescos não é necessário alterar a definição actual.

Para congelar alimentos frescos, active a função FastFreeze pelo menos 24 horas antes de colocar os alimentos a congelar no compartimento do congelador.

Coloque os alimentos frescos a congelar no compartimento do meio.

A quantidade máxima de alimentos que podem ser congelados em 24 horas está indicada na **placa de características**, situada no interior do aparelho.

O processo de congelação demora 24 horas: não introduza novos alimentos para congelar durante este período.

Quando o processo de congelação terminar, regresse à temperatura desejada (consulte “Função FastFreeze”).

4.2 Armazenamento de alimentos congelados


Quando ligar pela primeira vez ou após um período sem utilização, deixe o aparelho em funcionamento durante 2 horas ou mais na regulação máxima antes de colocar os produtos no compartimento.

3.9 Alarme de porta aberta

Ouve-se um alarme sonoro se a porta permanecer aberta durante alguns minutos. As condições do alarme de porta aberta são indicadas por:

- indicador de alarme intermitente;
- alarme acústico.

Quando as condições normais são restabelecidas (porta fechada), o alarme pára. Quando o alarme sonoro estiver a soar, pode desligá-lo premindo qualquer botão.


 Em caso de descongelação accidental, por exemplo, devido a falta de electricidade, se a alimentação estiver desligada durante mais tempo do que o indicado na tabela de características técnicas em “Tempo de autonomia”, os alimentos descongelados têm de ser consumidos rapidamente ou cozinhados imediatamente e depois novamente congelados (após arrefecerem).

4.3 Acumuladores de frio

O congelador possui, pelo menos, um acumulador de frio que aumenta o tempo de armazenamento em caso de falha de energia.

4.4 Produção de cubos de gelo

Este aparelho possui uma ou mais cuvetes para a produção de cubos de gelo.

 Não utilize instrumentos metálicos para remover as cuvetes do congelador.

1. Encha as cuvetes com água.
2. Coloque as cuvetes no compartimento do congelador.

4.5 Descongelção

Antes de serem utilizados, os alimentos congelados e ultra-congelados podem ser descongelados no compartimento do frigorífico ou à temperatura ambiente, dependendo do tempo disponível para esta operação.

Os artigos pequenos podem ser cozinhados ainda congelados, directamente do congelador: neste caso, a confecção demora mais tempo.

5. SUGESTÕES E DICAS

5.1 Sons de funcionamento normais

Os seguintes sons são normais durante o funcionamento:

- Um som de gorgolejar ou borbulhar quando o refrigerante está a ser bombeado.
- Um som sibilante e ritmado proveniente do compressor quando o refrigerante está a ser bombeado.
- Um ruído repentino de estilhaçar no interior do aparelho, causado pela dilatação térmica (fenómeno físico natural e não perigoso).
- Um ruído de clique proveniente do regulador de temperatura quando o compressor é ligado e desligado.

5.2 Conselhos para poupar energia

- Não abra a porta muitas vezes, nem a deixe aberta mais tempo do que o absolutamente necessário.
- Se a temperatura ambiente for alta e o regulador de temperatura se encontrar na definição de baixa temperatura com o aparelho completamente cheio, o compressor pode funcionar continuamente, causando gelo no evaporador. Se isto acontecer, coloque o regulador de temperatura em definições mais quentes, para permitir a descongelção automática e poupar no consumo de electricidade.
- Se existirem, não retire os acumuladores de frio do cesto do congelador.

5.3 Conselhos para a congelação

Para o ajudar a tirar partido do processo de congelação, eis alguns conselhos importantes:

- a quantidade máxima de alimentos que podem ser congelados em 24 horas está indicada na placa de características;
- o processo de congelação demora 24 horas; não devem ser adicionados mais alimentos para congelação durante este período;
- congele apenas alimentos de boa qualidade, frescos e bem limpos;
- prepare os alimentos em pequenas quantidades para permitir que sejam rápida e completamente congelados e para poder descongelar apenas a quantidade necessária;
- embrulhe os alimentos em folha de alumínio ou polietileno e certifique-se de que as embalagens são herméticas;
- não permita que os alimentos frescos e não congelados entrem em contacto com os alimentos já congelados, para evitar o aumento da temperatura dos alimentos congelados;
- os alimentos magros conservam-se melhor e durante mais tempo do que os alimentos gordos; o sal reduz o tempo de conservação dos alimentos;
- os alimentos podem causar queimaduras na pele quando tocados imediatamente após a sua remoção do compartimento do congelador, devido à congelação da água;
- é aconselhável que anote a data de congelação em cada embalagem para poder controlar o tempo de armazenamento.

5.4 Conselhos para o armazenamento de alimentos congelados

Para obter o melhor desempenho deste aparelho, siga estas indicações:

- certifique-se de que os alimentos congelados comercialmente foram armazenados adequadamente pelo vendedor;
- certifique-se de que os alimentos congelados são transferidos do

supermercado para o congelador no tempo mais curto possível;

- não abra a porta muitas vezes, nem a deixe aberta mais tempo do que o necessário;
- uma vez descongelados, os alimentos degradam-se rapidamente e não podem voltar a ser congelados;
- não exceda o período de armazenamento indicado pelo produtor dos alimentos.

6. MANUTENÇÃO E LIMPEZA



ADVERTÊNCIA!

Consulte os capítulos relativos à segurança.

6.1 Avisos gerais



CUIDADO!

Desligue o aparelho da tomada eléctrica antes de qualquer operação de manutenção.



Este aparelho contém hidrocarbonetos na unidade de refrigeração, pelo que a manutenção e a recarga devem ser efectuadas exclusivamente por técnicos autorizados.



Os acessórios e as peças deste aparelho não podem ser lavados na máquina de lavar loiça.

6.2 Limpeza periódica



CUIDADO!

Não puxe, não desloque, nem danifique quaisquer tubos e/ou cabos no interior do aparelho.



CUIDADO!

Tenha cuidado para não danificar o sistema de arrefecimento.



CUIDADO!

Quando deslocar o aparelho, eleve-o na parte da frente para evitar riscar o chão.

O equipamento tem de ser limpo regularmente:

1. Limpe o interior e os acessórios com água morna e um pouco de detergente neutro.
2. Verifique regularmente os vedantes da porta e limpe-os para garantir que estão limpos e sem resíduos.
3. Enxágue e seque cuidadosamente.
4. Se estiver acessível, limpe o condensador e o compressor na parte de trás do aparelho com uma escova. Esta operação vai melhorar o desempenho do aparelho e reduzir o consumo de electricidade.

6.3 Descongelar o congelador

O compartimento do congelador é do tipo "frost free". Isto significa que não há qualquer formação de gelo durante o seu funcionamento, quer nas paredes interiores, quer nos alimentos.

A ausência de gelo deve-se à circulação contínua de ar frio no interior do compartimento, accionado por um ventilador controlado automaticamente.

6.4 Períodos de inactividade

Quando não utilizar o aparelho durante longos períodos, adopte as seguintes precauções:

1. Desligue o aparelho da alimentação eléctrica.
2. Retire todos os alimentos.
3. Limpe o aparelho e todos os acessórios.
4. Deixe a(s) porta(s) aberta(s) para evitar cheiros desagradáveis.



ADVERTÊNCIA!

Se o aparelho permanecer ligado, peça a alguém para o verificar com alguma regularidade, para evitar que os alimentos no interior se estraguem em caso de falha eléctrica.

7. RESOLUÇÃO DE PROBLEMAS



ADVERTÊNCIA!

Consulte os capítulos relativos à segurança.

7.1 O que fazer se...

Problema	Causa possível	Solução
O aparelho não funciona.	O aparelho está desligado.	Ligue o aparelho.
	A ficha não está correctamente introduzida na tomada eléctrica.	Ligue a ficha correctamente na tomada eléctrica.
	Não existe voltagem na tomada eléctrica.	Ligue outro aparelho eléctrico na tomada eléctrica. Contacte um electricista qualificado.
O aparelho emite demasiado ruído.	O aparelho não está apoiado correctamente.	Verifique se o aparelho está estável.
O alarme sonoro ou visual está ligado.	O aparelho foi ligado recentemente e a temperatura está ainda demasiado elevada.	Consulte “Alarme de porta aberta” ou “Alarme de temperatura elevada”.
	A temperatura no aparelho está demasiado elevada.	Consulte “Alarme de porta aberta” ou “Alarme de temperatura elevada”.
	A porta foi deixada aberta.	Feche a porta.
	A temperatura no aparelho está demasiado elevada.	Contacte um electricista qualificado ou o Centro de Assistência Técnica Autorizado mais próximo.

Problema	Causa possível	Solução
O visor da temperatura apresenta um símbolo rectangular em vez de números.	Problema no sensor de temperatura.	Contacte o Centro de Assistência Técnica Autorizado mais próximo (o sistema de refrigeração irá continuar a manter os produtos alimentares frios, mas a regulação da temperatura não será possível).
O compressor funciona continuamente.	A temperatura está regulada incorrectamente.	Consulte o capítulo “Funcionamento”.
	Guardou demasiados alimentos ao mesmo tempo.	Aguarde algumas horas e volte a verificar a temperatura.
	A temperatura ambiente está demasiado elevada.	Consulte a classe climática na placa de características.
	Os alimentos colocados no aparelho estavam demasiado quentes.	Deixe que os alimentos arrefeçam até à temperatura ambiente antes de os guardar.
	A porta não está bem fechada.	Consulte “Fechar a porta”.
Existe demasiado gelo acumulado.	A função FastFreeze está ligada.	Consulte “Função FastFreeze”.
	A porta não está bem fechada ou a junta da porta está deformada/suja.	Consulte “Fechar a porta”.
O compressor não arranca imediatamente após o botão FastFreeze ser pressionado ou após uma alteração da regulação de temperatura.	Isto é normal e não significa qualquer problema.	O compressor arranca após um período de tempo.
Existe água a escorrer para o chão.	A saída da água descongelada não está ligada ao tabuleiro de evaporação, por cima do compressor.	Encaixe o tubo de saída da água descongelada no tabuleiro de evaporação.
Não é possível definir a temperatura.	A função FastFreeze ou ShoppingMode está activada.	Desactive manualmente a função FastFreeze ou ShoppingMode ou aguarde que a função se desactive automaticamente antes de regular a temperatura. Consulte “Função FastFreeze ou ShoppingMode”.

Problema	Causa possível	Solução
O visor apresenta DEMO.	O aparelho está no modo de demonstração.	Mantenha o botão Mode premido durante 10 segundos, até ouvir um sinal sonoro longo e o visor se apagar por um breve momento.
A temperatura no aparelho está demasiado baixa/alta.	O regulador de temperatura não está bem posicionado.	Selecione uma temperatura mais alta/baixa.
	A temperatura de algum produto está demasiado elevada.	Deixe que a temperatura dos alimentos diminua até à temperatura ambiente antes de os guardar.
	A porta foi aberta muitas vezes.	Abra a porta apenas quando for mesmo necessário.
	A função FastFreeze está ligada.	Consulte "Função FastFreeze".
	Não há circulação de ar frio no interior do aparelho.	Certifique-se de que o ar frio pode circular no interior do aparelho.



Se estes conselhos não resultarem, contacte o serviço de assistência técnica da marca mais próximo.

7.2 Fechar a porta

1. Limpe as juntas da porta.
2. Se necessário, ajuste a porta. Consulte "Instalação".
3. Se necessário, substitua as juntas da porta defeituosas. Contacte o serviço pós-venda.

8. INSTALAÇÃO

8.1 Posicionamento

Este aparelho deve ser instalado num espaço interior seco e bem ventilado, onde a temperatura ambiente corresponda à classe climática indicada na placa de características do aparelho:

Classe climática	Temperatura ambiente
SN	+10 °C a +32 °C
N	+16 °C a +32 °C
ST	+16 °C a +38 °C

Classe climática	Temperatura ambiente
T	+16 °C a +43 °C

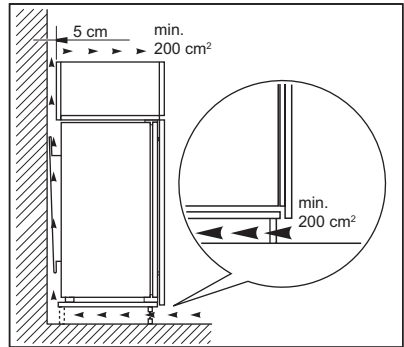
i Podem ocorrer alguns problemas de funcionamento em alguns tipos de modelos se estiverem a funcionar fora destas condições. O funcionamento correcto só pode ser garantido no intervalo de temperaturas indicado. Se tiver dúvidas em relação ao local onde deve instalar o aparelho, contacte o vendedor, o nosso serviço de apoio ao cliente ou o serviço de assistência técnica mais próximo.

8.2 Ligação eléctrica

- Antes de ligar a ficha na tomada, certifique-se de que a voltagem e a frequência indicadas na placa de características correspondem à rede eléctrica da sua casa.
- O aparelho tem de ficar ligado à terra. A ficha do cabo de alimentação é fornecida com um contacto para esse fim. Se a tomada eléctrica doméstica não estiver ligada à terra, ligue o aparelho a uma ligação à terra separada que cumpra as normas actuais; consulte um electricista qualificado.
- O fabricante declina toda a responsabilidade caso as precauções de segurança acima não sejam cumpridas.
- Este aparelho está em conformidade com as Directivas da UE.

8.3 Requisitos de ventilação

A circulação de ar na parte posterior do aparelho tem de ser suficiente.



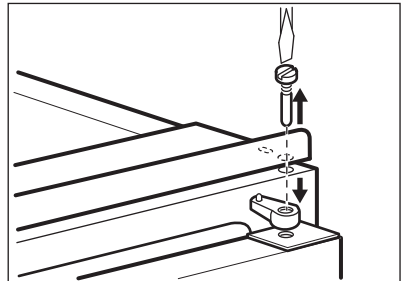
CUIDADO!

Consulte as instruções de montagem para efectuar a instalação.

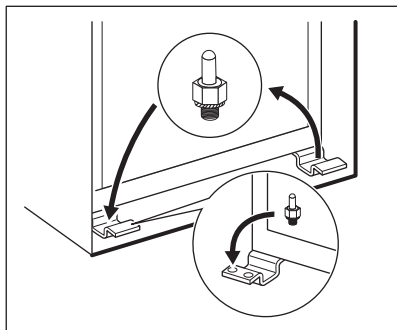
8.4 Reversibilidade da porta

A porta do aparelho abre para a direita. Se pretender que a porta abra para a esquerda, execute estes passos antes de instalar o aparelho:

1. Desaperte e retire o pino superior.



2. Retire a porta.
3. Remova o espaçador.
4. Com uma chave, desaperte o pino inferior.
5. Aperte o pino inferior no lado oposto.



6. Instale o espaçador.
7. Instale a porta.
8. Aperte o pino superior.

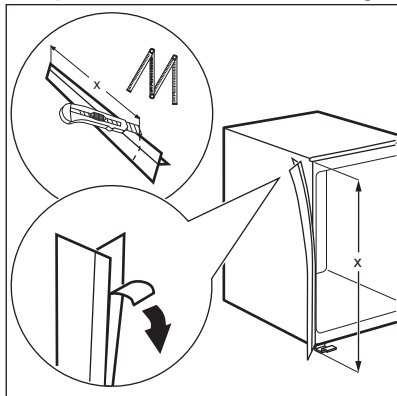
8.5 Instalar o aparelho



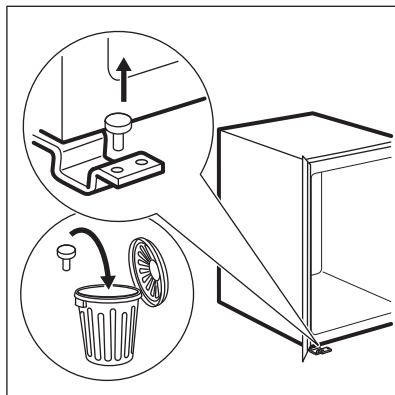
CUIDADO!

Certifique-se de que o cabo de alimentação não fica preso.

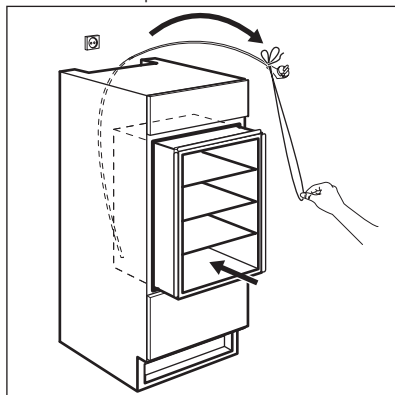
1. Aplique a tira adesiva vedante no aparelho, tal como indicado na figura.



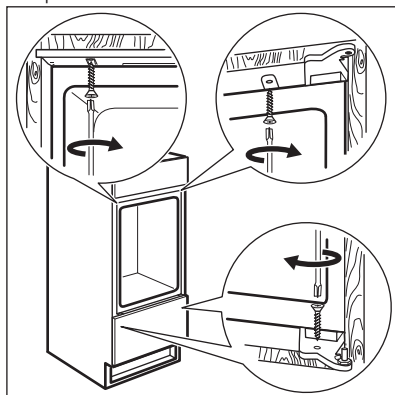
2. Retire a tampa vermelha como ilustrado na figura.



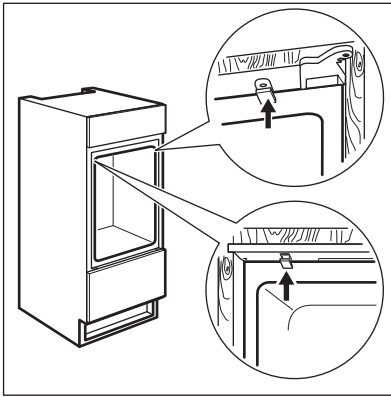
3. Instale o aparelho no nicho.



4. Fixe o aparelho no nicho com 4 parafusos.



5. Fixe as tampas nos parafusos.

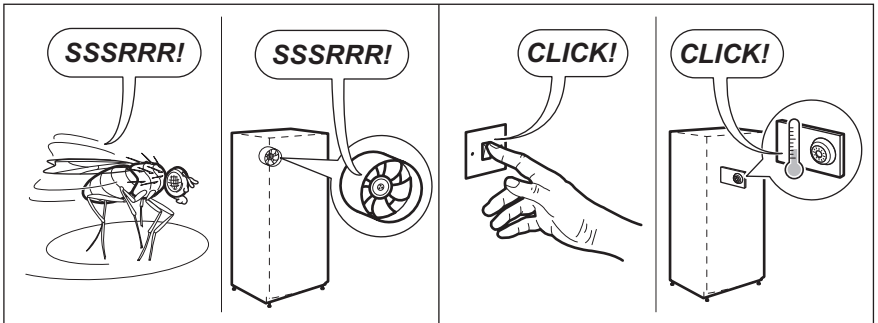
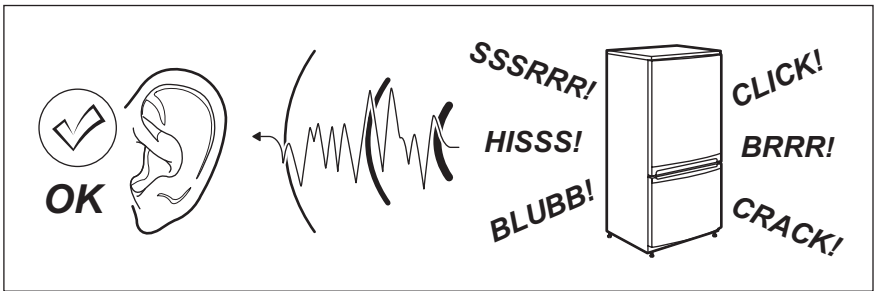


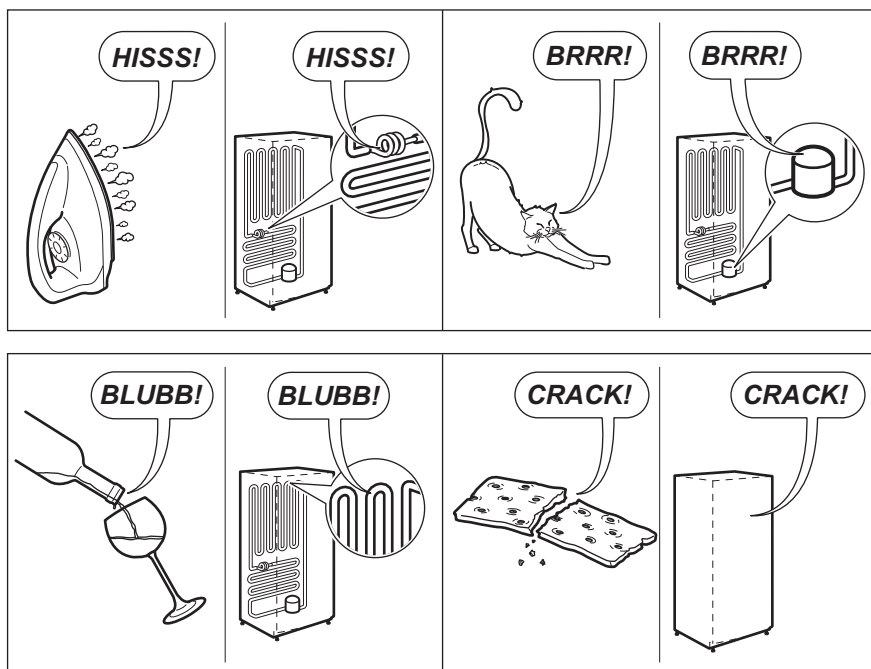
Faça uma verificação final para garantir que:

- Todos os parafusos estão apertados.
- A tira vedante está bem fixada no aparelho.
- A porta abre e fecha correctamente.

9. RUÍDOS

Existem alguns ruídos durante o funcionamento normal (compressor, circulação do refrigerante).





10. INFORMAÇÃO TÉCNICA


10.1 Dados técnicos

Dimensões do nicho de instalação		
Altura	mm	1780
Largura	mm	560
Profundidade	mm	550
Tempo de autonomia	Horas	24
Voltagem	Volts	230 - 240
Frequência	Hz	50


As informações técnicas encontram-se na placa de características, que está no

exterior ou no interior do aparelho, bem como na etiqueta de energia.

11. PREOCUPAÇÕES AMBIENTAIS

Recicle os materiais que apresentem o símbolo . Coloque a embalagem nos contentores indicados para reciclagem.

Ajude a proteger o ambiente e a saúde pública através da reciclagem dos aparelhos eléctricos e electrónicos. Não

elimine os aparelhos que tenham o símbolo  juntamente com os resíduos domésticos. Coloque o produto num ponto de recolha para reciclagem local ou contacte as suas autoridades municipais.

www.electrolux.com/shop



222370041-A-162014

